



RU

Сварочные аппараты

Picomig 185 puls TKG

099-005547-EW508

04.11.2016

**Register now  
and benefit!**  
**Jetzt Registrieren  
und Profitieren!**

[www.ewm-group.com](http://www.ewm-group.com)



## Общие указания

### ВНИМАНИЕ



#### Прочтите руководство по эксплуатации!

Руководство по эксплуатации содержит указания по технике безопасности при работе с изделием.

- Ознакомьтесь с руководствами по эксплуатации всех компонентов системы и соблюдайте приведенные в них указания по технике безопасности и предупреждения!
- Соблюдайте указания по предотвращению несчастных случаев и национальные предписания!
- Руководство по эксплуатации должно храниться в месте эксплуатации аппарата.
- Предупреждающие знаки и знаки безопасности на аппарате содержат информацию о возможных опасностях. Они всегда должны быть распознаваемыми и читабельными.
- Аппарат произведен в соответствии с современным уровнем развития технологий и отвечает требованиям действующих норм и стандартов. Его эксплуатация, обслуживание и ремонт должны осуществляться только квалифицированным персоналом.
- Технические изменения, связанные с постоянным совершенствованием оборудования, могут влиять на результаты сварки.



*При наличии вопросов относительно монтажа, ввода в эксплуатацию, режима работы, особенностей места использования, а также целей применения обращайтесь к вашему торговому партнеру или в наш отдел поддержки заказчиков по тел.: +49 2680 181 -0.*

*Перечень авторизованных торговых партнеров находится по адресу: [www.ewm-group.com](http://www.ewm-group.com).*

Ответственность в связи с эксплуатацией данного аппарата ограничивается только функциями аппарата. Любая другая ответственность, независимо от ее вида, категорически исключена. Вводом аппарата в эксплуатацию пользователь признает данное исключение ответственности.

Производитель не может контролировать соблюдение требований данного руководства, а также условия и способы монтажа, эксплуатацию, использование и техобслуживание аппарата.

Неквалифицированное выполнение монтажа может привести к материальному ущербу и, в результате, подвергнуть персонал опасности. Поэтому мы не несем никакой ответственности и гарантии за убытки, повреждения и затраты, причиненные или каким-нибудь образом связанные с неправильной установкой, неквалифицированным использованием, а также неправильной эксплуатацией и техобслуживанием.

© EWM AG

Dr. Günter-Henle-Straße 8

D-56271 Mündersbach

Авторские права на этот документ принадлежат изготовителю.

Тиражирование, в том числе частичное, допускается только при наличии письменного разрешения.

Информация, содержащаяся в настоящем документе, была тщательно проверена и отредактирована. Тем не менее, возможны изменения, опечатки и ошибки.

# 1 Содержание

<b>1</b>	<b>Содержание</b> .....	<b>3</b>
<b>2</b>	<b>В интересах вашей безопасности</b> .....	<b>6</b>
2.1	Указания по использованию данной инструкции по эксплуатации .....	6
2.2	Пояснение знаков.....	7
2.3	Составная часть общей документации.....	8
2.4	Предписания по технике безопасности .....	9
2.5	Транспортировка и установка.....	13
<b>3</b>	<b>Использование по назначению</b> .....	<b>14</b>
3.1	Область применения.....	14
3.2	Сопроводительная документация.....	15
3.2.1	Гарантия.....	15
3.2.2	Декларация о соответствии рекомендациям.....	15
3.2.3	Сварка в среде с повышенной опасностью поражения электрическим током.....	15
3.2.4	Сервисная документация (запчасти и электрические схемы) .....	15
3.2.5	Калибровка/Утверждение.....	15
<b>4</b>	<b>Описание аппарата — быстрый обзор</b> .....	<b>16</b>
4.1	Вид спереди.....	16
4.2	Вид сзади.....	18
4.3	Установка тормоза катушки.....	19
4.4	Устройство управления – элементы управления .....	20
<b>5</b>	<b>Конструкция и функционирование</b> .....	<b>22</b>
5.1	Транспортировка и установка.....	22
5.1.1	Условия окружающей среды.....	22
5.1.1.1	Эксплуатация.....	22
5.1.1.2	Транспортировка и хранение .....	22
5.1.2	Охлаждение аппарата.....	23
5.1.3	Обратный кабель, общее.....	23
5.1.4	Указания по прокладке кабелей сварочного тока .....	24
5.1.4.1	Блуждающие сварочные токи .....	25
5.1.5	Подключение к электросети.....	26
5.1.5.1	Форма сети .....	26
5.1.6	Держатель сварочной горелки.....	27
5.1.7	Подача защитного газа.....	28
5.1.7.1	Подключение редуктора давления.....	28
5.1.7.2	Подсоединение шланга защитного газа.....	29
5.1.7.3	Тест газа — Настройка расхода защитного газа .....	30
5.2	Индикация параметров сварки.....	31
5.2.1	Индикатор полярности .....	31
5.2.2	Настроить рабочую точку (сварочная мощность) .....	32
5.2.2.1	Настройка рабочей точки с помощью сварочного тока.....	32
5.3	Сварка МИГ / МАГ .....	33
5.3.1	Подключение сварочной горелки и кабеля массы.....	33
5.3.2	Подача проволоки.....	35
5.3.2.1	Открыть защитную крышку привода устройства подачи проволоки.....	35
5.3.2.2	Установка катушки с проволокой .....	36
5.3.2.3	Замена роликов подачи проволоки .....	37
5.3.2.4	Установка проволочного электрода .....	39
5.3.2.5	Установка тормоза катушки.....	40
5.3.3	Определение задачи для сварки МИГ / МАГ .....	41
5.3.4	Выбор заданий на сварку.....	42
5.3.5	Другие параметры сварки .....	44
5.3.6	Циклограммы / режимы работы сварки МИГ/МАГ .....	45
5.3.6.1	Знаки и значения функций .....	45
5.3.7	Обычная сварка MIG/MAG (GMAW non synergic).....	50
5.3.8	Принудительное отключение сварки МИГ / МАГ.....	50
5.4	Ручная сварка стержневыми электродами .....	51

5.4.1	Подключение электрододержателя и кабеля массы .....	51
5.4.2	Выбор заданий на сварку .....	52
5.4.3	Argforce .....	53
5.4.4	Автоматическое устройство «Горячий старт» .....	53
5.4.4.1	Настройки горячего старта .....	54
5.4.5	Устройство Antistick .....	54
5.5	Сварка ВИГ .....	55
5.5.1	Подготовка сварочной горелки ВИГ .....	55
5.5.2	Подключение сварочной горелки и кабеля массы .....	55
5.5.3	Выбор заданий на сварку .....	56
5.5.4	Настройка времени продувки газом .....	56
5.5.5	Другие параметры сварки .....	57
5.5.6	Зажигание дуги ВИГ .....	58
5.5.6.1	Liftarc .....	58
5.5.7	Циклограммы / Режимы работы .....	59
5.5.7.1	Экспликация .....	59
5.5.8	Принудительное отключение сварки ВИГ .....	61
5.6	Меню конфигурации аппарата .....	62
5.6.1	Выбор, изменение и сохранение параметров .....	62
5.6.2	Энергосберегающий режим (Standby) .....	64
<b>6</b>	<b>Техническое обслуживание, уход и утилизация .....</b>	<b>65</b>
6.1	Общее .....	65
6.2	Чистка .....	65
6.3	Работы по техническому обслуживанию, интервалы .....	66
6.3.1	Ежедневные работы по техобслуживанию .....	66
6.3.1.1	Визуальная проверка .....	66
6.3.1.2	Проверка функционирования .....	66
6.3.2	Ежемесячные работы по техобслуживанию .....	66
6.3.2.1	Визуальная проверка .....	66
6.3.2.2	Проверка функционирования .....	66
6.3.3	Ежегодная проверка (осмотр и проверка во время эксплуатации) .....	67
6.4	Утилизация изделия .....	67
6.4.1	Декларация производителя для конечного пользователя .....	67
6.5	Соблюдение требований RoHS .....	67
<b>7</b>	<b>Устранение неполадок .....</b>	<b>68</b>
7.1	Контрольный список по устранению неисправностей .....	68
7.2	Сообщения об ошибках (источник тока) .....	69
7.3	Восстановление заводских настроек параметров сварки .....	70
7.4	Индикация версии программы управление аппаратом .....	70
7.5	Динамическая адаптация мощности .....	70
<b>8</b>	<b>Технические характеристики .....</b>	<b>71</b>
8.1	Picomig 185 TKG .....	71
<b>9</b>	<b>Принадлежности .....</b>	<b>72</b>
9.1	Общие принадлежности .....	72
9.2	Опции .....	72
9.3	Системы транспортировки .....	72
<b>10</b>	<b>Быстроизнашивающиеся детали .....</b>	<b>73</b>
10.1	Ролики устройства подачи проволоки .....	73
10.1.1	Ролики устройства подачи проволоки, сталь .....	73
10.1.2	Ролики устройства подачи проволоки для алюминия .....	74
10.1.3	Ролики устройства подачи проволоки для порошковой сварочной проволоки .....	74
10.1.4	Проволочная проводка .....	74
<b>11</b>	<b>Приложение А .....</b>	<b>75</b>
11.1	JOB-List .....	75
<b>12</b>	<b>Приложение В .....</b>	<b>76</b>
12.1	Обзор параметров. Указания по настройке .....	76
<b>13</b>	<b>Приложение С .....</b>	<b>77</b>
13.1	Обзор представительств EWM .....	77



## 2 В интересах вашей безопасности

### 2.1 Указания по использованию данной инструкции по эксплуатации

#### ОПАСНОСТЬ

Методы работы и эксплуатации, подлежащие строгому соблюдению во избежание тяжелых травм или летальных случаев при непосредственной опасности.

- Указание по технике безопасности содержит в своем заголовке сигнальное слово "ОПАСНОСТЬ" с общим предупреждающим знаком.
- Кроме того, опасность поясняется пиктограммой на полях страницы.

#### ВНИМАНИЕ

Методы работы и эксплуатации, подлежащие строгому соблюдению во избежание тяжелых травм или летальных случаев при потенциальной опасности.

- Указание по технике безопасности содержит в своем заголовке сигнальное слово "ВНИМАНИЕ" с общим предупреждающим знаком.
- Кроме того, опасность поясняется пиктограммой на полях страницы.

#### ОСТОРОЖНО

Методы работы и эксплуатации, которые должны строго выполняться, чтобы исключить возможные легкие травмы людей.

- Указание по технике безопасности содержит в своем заголовке сигнальное слово "ОСТОРОЖНО" с общим предупреждающим знаком.
- Опасность поясняется пиктограммой на полях страницы.



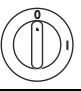
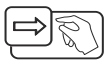
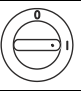
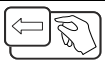
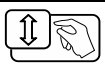






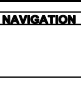




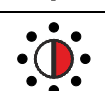
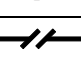
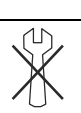



#### **Технические особенности, требующие внимания со стороны пользователя.**


Указания по выполнению операций и перечисления, в которых поочередно описываются действия в определенных ситуациях, обозначены круглым маркером, например:

- Вставить и зафиксировать штекер кабеля сварочного тока.

## 2.2 Пояснение знаков

Символ	Описание	Символ	Описание
	Технические особенности, которые должен учитывать пользователь.		Нажать и отпустить/короткое нажатие/нажатие
	Выключить аппарат		Отпустить
	Включить аппарат		Нажать и удерживать
			Переключить
	Неправильно		Повернуть
	Правильно		Числовое значение — настраиваемое
	Вход в меню		Сигнальная лампочка горит зеленым цветом
	Навигация в меню		Сигнальная лампочка мигает зеленым цветом
	Выход из меню		Сигнальная лампочка горит красным цветом
	Отображение времени (например: подождать 4 с/нажать)		Сигнальная лампочка мигает красным цветом
	Прерывание в представлении меню (есть другие возможности настройки)		
	Инструмент не нужен/не использовать		
	Инструмент нужен/использовать		

## 2.3 Составная часть общей документации

 Настоящее руководство по эксплуатации является составной частью общей документации и действительно только в сочетании с остальными документами! Прочитайте руководства по эксплуатации всех компонентов системы и соблюдайте приведенные в них указания, в частности правила техники безопасности!

На рисунке представлен общий вид сварочной системы.

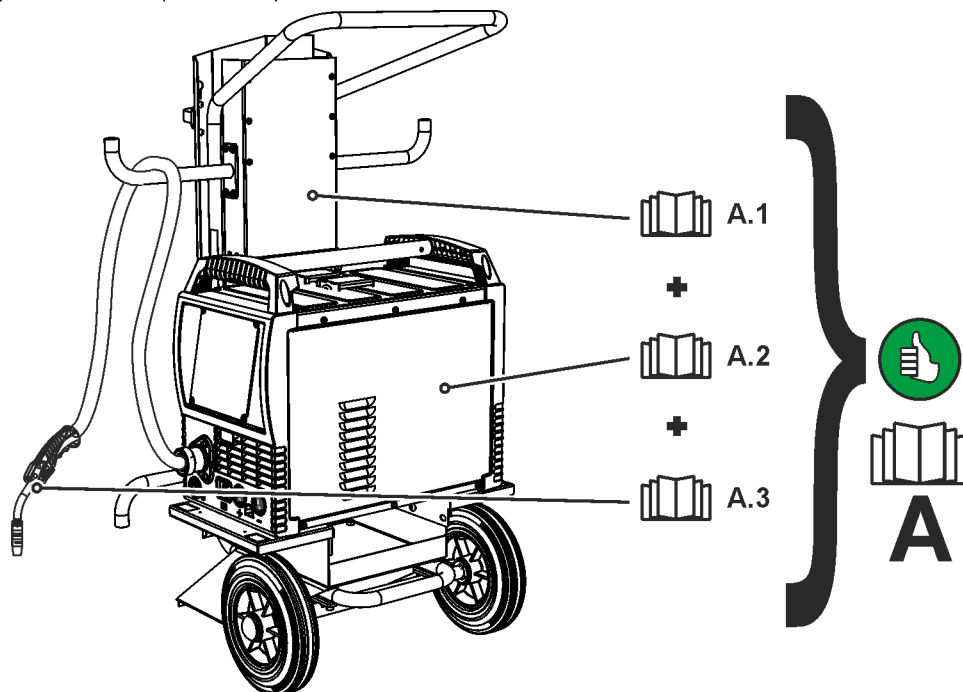


Рисунок 2-1

Поз.	Документация
A.1	Транспортная тележка
A.2	Источник тока
A.3	Сварочная горелка
A	Общая документация



## 2.4 Предписания по технике безопасности

### ⚠ ВНИМАНИЕ



**Опасность несчастного случая при несоблюдении указаний по технике безопасности!**

**Несоблюдение указаний по технике безопасности может быть опасно для жизни!**

- Внимательно прочесть указания по технике безопасности в данной инструкции!
- Соблюдать указания по предотвращению несчастных случаев и национальные предписания!
- Проинструктировать лиц, находящихся в рабочей зоне, о необходимости соблюдения предписаний!

### ⚠ ВНИМАНИЕ



**Опасность травмирования вследствие поражения электрическим током!**

**Контакт с находящимися под электрическим напряжением компонентами может привести к опасному для жизни поражению электрическим током и ожогам. Даже прикосновение к компонентам под низким напряжением может вызвать шок и привести к несчастному случаю.**

- Запрещается прикасаться к компонентам, находящимся под напряжением, таким как гнезда выхода сварочного тока, сварочные прутки, вольфрамовые или проволочные электроды.
- Сварочные горелки и/или электрододержатели укладывать только на изолирующие подкладки!
- Использовать все требуемые средства индивидуальной защиты (в зависимости от области применения)!
- Открывать аппарат разрешается только квалифицированным специалистам!



**Опасность при одновременном подключении нескольких источников тока!**

**Параллельное или последовательное подключение нескольких источников тока должно выполняться только квалифицированными специалистами в соответствии с требованиями стандарта МЭК 60974-9 «Оборудование для дуговой сварки. Монтаж и эксплуатация», а также Предписаний по предотвращению несчастных случаев BGV D1 (ранее VBG 15) и соответствующих национальных норм!**

**Оборудование можно допускать к дуговой сварке только после выполнения испытаний, чтобы предотвратить превышение допустимого значения напряжения холостого хода.**

- Подключение аппарата должно выполняться исключительно специалистами!
- При выводе из эксплуатации отдельных источников тока все сетевые кабели и кабели сварочного тока необходимо отсоединить от всех устройств сварочной системы. (Опасность обратного напряжения!)
- Не использовать совместно сварочные аппараты с переключателем полюсов (серия PWS) или аппараты для сварки переменным током (AC), так как малейшая ошибка управления может привести к недопустимому суммированию сварочных напряжений.

## ВНИМАНИЕ



**Опасность получения травм при ношении несоответствующей одежды!**

Излучение, высокая температура и электрическое напряжение являются неизбежными источниками опасности во время электродуговой сварки. Пользователь должен всегда использовать все необходимые средства индивидуальной защиты. Эти средства должны защищать работников от следующих производственных факторов:

- средства защиты дыхательных путей от опасных для здоровья веществ и смесей (дымовые газы и пары), в противном случае следует принять соответствующие меры (вытяжное устройство и т. п.);
- шлем сварщика с соответствующей защитой от ионизирующего излучения (ИК- и УФ-излучение) и высокой температуры;
- сухая защитная одежда сварщика (обувь, перчатки и костюм) от повышенной температуры окружающей среды, воздействие которой сравнимо с температурой воздуха 100 °С и выше или поражением электрическим током и работой с находящимися под напряжением компонентами;
- защита органов слуха от вредного воздействия шума.

## ВНИМАНИЕ



**Опасность получения травм под действием излучения или нагрева!**

Излучение дуги ведет к травмированию кожи и глаз.

При контакте с горячими деталями и искрами могут возникнуть ожоги.

- Используйте щиток или шлем с достаточной степенью защиты (в зависимости от вида применения)!
- Носите сухую защитную одежду (например, сварочный щиток, перчатки и т. д.) согласно требованиям соответствующей страны!
- Лица, не участвующие в производственном процессе, должны быть защищены от излучения и поражения глаз защитными завесами или защитными стенками.

## ВНИМАНИЕ



**Опасность взрыва!**

Кажущиеся неопасными вещества в закрытых сосудах в результате нагрева создают повышенное давление.

- Удалить из рабочей зоны емкости с горючими или взрывоопасными жидкостями!
- Не допускать нагрева взрывоопасных жидкостей, порошков или газов в процессе сварки или резки!



**Опасность пожара!**

Образующиеся во время сварки высокие температуры, разлетающиеся искры, раскаленные частицы и горячий шлак могут стать причиной возгорания.

- Проверять, нет ли очагов возгорания в рабочей зоне!
- Не носить с собой никаких легковоспламеняющихся предметов, таких как спички или зажигалки.
- Обеспечить наличие в рабочей зоне соответствующих противопожарных средств!
- Тщательно очистить заготовку от остатков воспламеняющихся материалов до начала сварки.
- Продолжать обработку соединенных сваркой компонентов только после их полного остывания. Не допускать их контакта с воспламеняющимися материалами!

**⚠ ОСТОРОЖНО****Дым и газы!**

Дым и выделяющиеся газы могут привести к удушью и отравлению! Помимо этого, под воздействием ультрафиолетового излучения электрической дуги пары растворителя (хлорированного углеводорода) могут превращаться в токсичный фосген!

- Обеспечить достаточный приток свежего воздуха!
- Не допускать попадания паров растворителей в зону излучения сварочной дуги!
- При необходимости одевать соответствующие устройства защиты органов дыхания!

**⚠ ОСТОРОЖНО****Шумовая нагрузка!**

Шум, превышающий уровень 70 дБА, может привести к длительной потере слуха!

- Носить соответствующие средства для защиты ушей!
- Персонал, находящийся в рабочей зоне, должен носить соответствующие средства для защиты ушей!

**Обязанности пользователя!**

*При эксплуатации аппарата следует соблюдать национальные директивы и законы!*

- *Национальная редакция общей директивы 89/391/ЕЭС (89/391/EWG) о введении мер, содействующих улучшению безопасности и гигиены труда работников на производстве, а также соответствующие отдельные директивы.*
- *В частности, директива 89/655/ЕЭС (89/655/EWG) о минимальных требованиях к безопасности и гигиене труда при использовании в процессе работы производственного оборудования.*
- *Предписания по безопасности труда и технике безопасности, действующие в соответствующей стране.*
- *Установка и эксплуатация аппарата согласно МЭК 60974-9.*
- *Регулярно проводить для работников инструктаж по технике безопасности на рабочем месте.*
- *Регулярная проверка аппарата согласно МЭК 60974-4.*



**Гарантия производителя аннулируется при повреждении аппарата в результате использования компонентов сторонних производителей!**

- **Используйте только компоненты системы и опции (источники тока, сварочные горелки, электрододержатели, дистанционные регуляторы, запасные и быстроизнашивающиеся детали и т. д.) только из нашей программы поставки!**
- **Подсоединяйте дополнительные компоненты к соответствующему гнезду подключения и закрепляйте их только после выключения сварочного аппарата.**



**Требования при подключении к общественной электросети**

**Потребляя ток, аппараты высокой мощности могут повлиять на качество сети. Поэтому для аппаратов некоторых типов могут действовать ограничения на подключение, требования к максимально возможному сопротивлению линии или минимальной нагрузочной способности элемента подключения к общественной сети (совместной точки сопряжения РСС). При этом также следует учитывать технические характеристики аппаратов. В этом случае эксплуатационник или пользователь аппарата обязан проверить, можно ли подключать аппарат к сети, и при необходимости проконсультироваться с лицом, ответственным за эксплуатацию электросети.**

## ОСТОРОЖНО



### Электромагнитные поля!

Источник тока может стать причиной возникновения электрических или электромагнитных полей, которые могут нарушить работу электронных установок, таких как компьютеры, устройства с числовым программным управлением, телекоммуникационные линии, сети, линии сигнализации и кардиостимуляторы.



- Соблюдайте руководства по обслуживанию > см. главу 6.3!
- Сварочные кабели полностью размотать!
- Соответствующим образом экранировать приборы или устройства, чувствительные к излучению!
- Может быть нарушена работа кардиостимуляторов (при необходимости получить консультацию у врача).



Согласно IEC 60974-10 сварочные аппараты делятся на два класса электромагнитной совместимости (класс ЭМС указан в технических данных) > см. главу 5.1.5:



**Класс А** Аппараты не предназначены для использования в жилых зонах, которые снабжаются электроэнергией из низковольтной электросети общего пользования. При установке электромагнитной совместимости для аппаратов класса А в подобных зонах возможны сбои, связанные как с особенностями цепи питания, так и с излучаемыми помехами.



**Класс В** Аппараты удовлетворяют требованиям по ЭМС в промышленной и жилой зоне, включая жилые районы с подключением к низковольтной электросети общего пользования.

### Строительство и эксплуатация

Во время эксплуатации установок дуговой сварки в некоторых случаях возможно излучение электромагнитных помех, несмотря на то, что каждый сварочный аппарат соответствует предельным значениям излучения, указанным в стандарте. За помехи, возникающие при сварке, несет ответственность пользователь.

При **оценке** возможных проблем в связи с электромагнитным излучением для окружающей среды пользователь должен учитывать следующее: (см. также EN 60974-10, приложение А)

- наличие силовых линий, кабелей управления, сигнальных и телекоммуникационных кабелей;
- наличие радиоприемников и телевизоров;
- наличие компьютеров и других управляющих устройств;
- наличие предохранительных устройств;
- опасность для здоровья окружающих, особенно если они используют кардиостимуляторы или слуховые аппараты;
- наличие калибровочных и измерительных устройств;
- помехоустойчивость других устройств, находящихся в непосредственной близости;
- время дня, в которое выполняются сварочные работы.

### Рекомендации по сокращению излучаемых помех:

- подключение к электросети, например дополнительный сетевой фильтр или экранирование посредством металлической трубки;
- техническое обслуживание установки дуговой сварки;
- сварочные провода должны быть максимально короткими, их следует прокладывать на полу как можно ближе друг к другу;
- выравнивание потенциалов;
- заземление заготовки: в тех случаях, когда прямое заземление заготовки невозможно, соединение должно выполняться с применением подходящих для этого конденсаторов;
- экранирование от других устройств, находящихся в непосредственной близости, или экранирование всего сварочного оборудования.

## 2.5 Транспортировка и установка

### ⚠ ВНИМАНИЕ



Опасность травмирования вследствие неправильного обращения с баллонами защитного газа!  
Неправильное обращение с баллонами защитного газа и недостаточно надежное крепление баллонов может привести к тяжелым травмам!

- Следовать инструкциям производителей газа и предписаниям по использованию сжатого газа!
- Клапан баллона защитного газа нельзя использовать для крепления!
- Не допускать нагрева баллона защитного газа!

### ⚠ ОСТОРОЖНО



Опасность несчастного случая из-за неотсоединенных линий питания!

Во время транспортировки неотсоединенные линии питания (сетевые кабели, кабели управления и т. п.) могут стать источниками опасности, например, подсоединенные аппараты могут опрокинуться и травмировать персонал.

- Отсоединять линии питания перед транспортировкой оборудования!



Опасность опрокидывания!

При передвижении и установке аппарат может опрокинуться, травмировать или нанести вред персоналу. Устойчивость от опрокидывания обеспечивается только при угле наклона до 10° (согласно IEC 60974-1).

- Устанавливать или транспортировать аппарат на ровной и твердой поверхности!
- Навешиваемые детали закрепить подходящими средствами!



**Аппараты сконструированы для работы в вертикальном положении!**

**Работа в неразрешенных положениях может привести к повреждению аппарата.**

- **Транспортировка и эксплуатация исключительно в вертикальном положении!**



**В результате неправильного соединения дополнительные компоненты и источник тока могут получить повреждения!**

- **Подсоединяйте дополнительные компоненты к соответствующему гнезду и закрепляйте их только после выключения сварочного аппарата.**
- **Более подробные описания см. в инструкции по эксплуатации соответствующего дополнительного компонента!**
- **После включения источника тока дополнительные компоненты распознаются автоматически.**



**Пылезащитные колпачки защищают гнезда подключения и, следовательно, сам аппарат от загрязнений и повреждений.**

- **Если к гнезду не подключен никакой дополнительный компонент, на него должен быть надет пылезащитный колпачок.**
- **При утере или обнаружении дефекта колпачка его следует заменить!**

## 3 Использование по назначению

### ВНИМАНИЕ



**Опасность вследствие использования не по назначению!**

Аппарат произведен в соответствии со стандартами техники, а также правилами и нормами применения в промышленности и ремесленной деятельности. Он предназначен только для указанного на заводской табличке метода сварки. При использовании не по назначению аппарат может стать источником опасности для людей, животных и материальных ценностей. Поставщик не несет ответственность за возникший вследствие такого использования ущерб!

- Использовать аппарат только по назначению и только обученному, квалифицированному персоналу!
- Не выполнять неквалифицированные изменения или доработки аппарата!!

### 3.1 Область применения

Аппарат для импульсной и стандартной дуговой сварки в среде защитных газов, а также для сварки TIG с контактным зажиганием дуги (Liftarc) или сварки MMA в качестве дополнительного метода. С помощью принадлежностей при необходимости можно расширить функциональные возможности (см. соответствующую документацию в одноименной главе).

## 3.2 Сопроводительная документация

### 3.2.1 Гарантия



Более подробную информацию можно найти в прилагаемой брошюре «Warranty registration», а также на сайте [www.ewm-group.com](http://www.ewm-group.com) в разделах о гарантии, техническом обслуживании и проверке!

### 3.2.2 Декларация о соответствии рекомендациям



Концепция и конструкция указанного аппарата соответствуют положениям директив ЕС:

- Директива ЕС по низковольтному оборудованию (LVD)
- Директива ЕС по электромагнитной совместимости (EMV)
- Директива ЕС по ограничению использования опасных веществ (RoHS)

В случае несанкционированных изменений, ненадлежащего ремонта, несоблюдения установленных сроков проверки и испытаний оборудования для дуговой сварки во время эксплуатации и/или выполнения модификаций без четкого разрешения компании EWM настоящая декларация теряет силу. К каждому изделию прилагается оригинал необходимой декларации соответствия.

### 3.2.3 Сварка в среде с повышенной опасностью поражения электрическим током



В соответствии со стандартами IEC / DIN EN 60974, VDE 0544 аппараты могут эксплуатироваться в помещениях с повышенной электрической опасностью.

### 3.2.4 Сервисная документация (запчасти и электрические схемы)

#### ВНИМАНИЕ



Ни в коем случае не выполнять неквалифицированный ремонт и модификации!  
Во избежание травмирования персонала и повреждения аппарата ремонт или модификация аппарата должны выполняться только квалифицированным, обученным персоналом!  
При несанкционированных действиях гарантия теряет силу!

- Ремонт поручать обученным лицам (квалифицированному персоналу)!

Оригинальные электрические схемы прилагаются к аппарату.

Запчасти можно приобрести у дилера в вашем регионе.

### 3.2.5 Калибровка/Утверждение

Настоящим подтверждается, что данный аппарат был проверен калиброванными измерительными приборами в соответствии с действующими стандартами IEC/EN 60974, ISO/EN 17662, EN 50504. Полученные значения измерений находятся в пределах допустимых отклонений. Рекомендуемый интервал калибровки: 12 месяцев.

## 4 Описание аппарата — быстрый обзор

### 4.1 Вид спереди

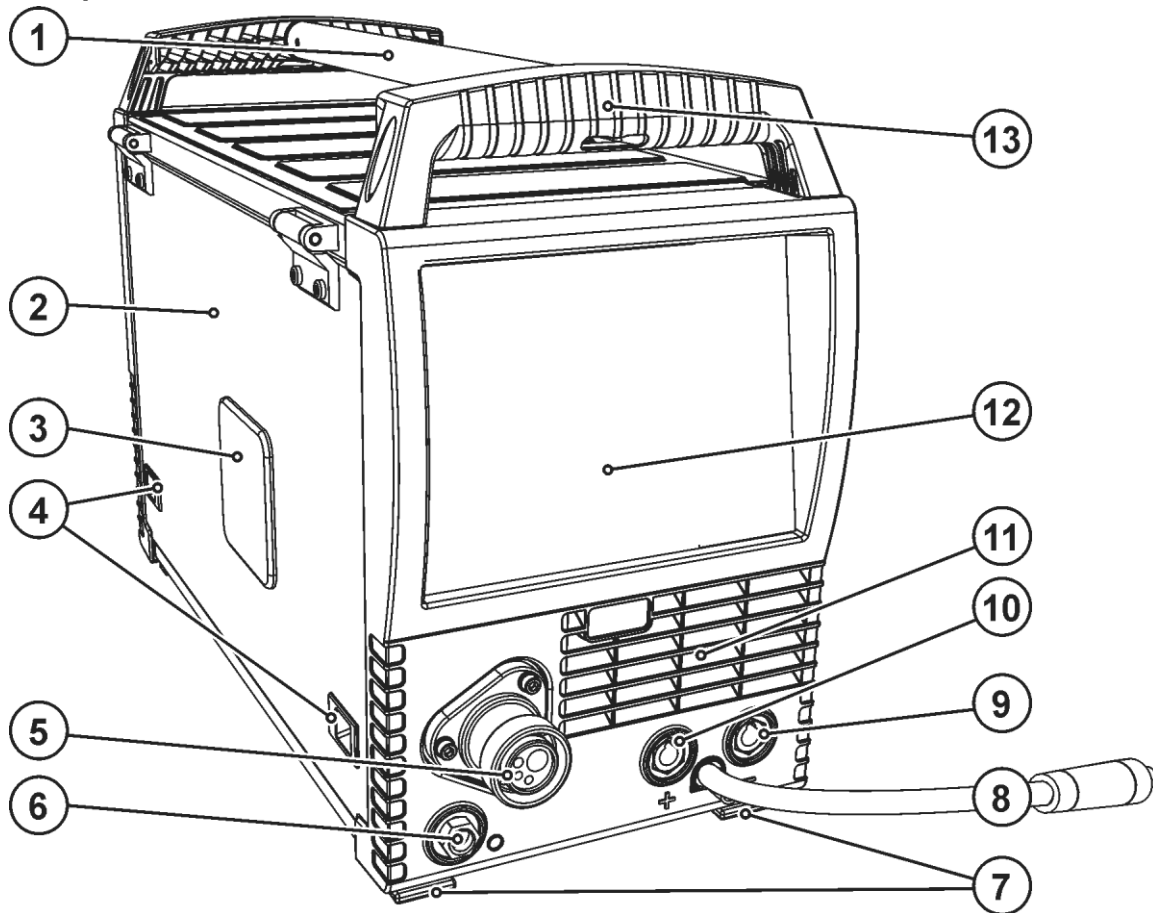




Рисунок 4-1



Поз.	Символ	Описание
1		<b>Ручка-труба для транспортировки</b>
2		<b>Защитный кожух</b> Защита для привода устройства подачи проволоки и других органов управления. На внутренней стороне в зависимости от серии аппарата находятся другие таблички с информацией об изнашивающихся частях и списках заданий (JOB).
3		<b>Окно обзора катушки с проволокой</b> Контроль запаса проволоки
4		<b>Задвижка, фиксатор защитной крышки</b>
5		<b>Центральный разъем (Euro или Dinse)</b> Сварочный ток, защитный газ и кнопка горелки интегрированы
6		<b>Парковочное гнездо, штекер выбора полярности</b> Крепление для штекера выбора полярности в ручном режиме работы или при транспортировке.
7		<b>Ножки аппарата</b>
8		<b>Кабель сварочного тока, выбор полярности</b> Сварочный ток к центральному разъему Euro/горелке, позволяет выбрать полярность. <ul style="list-style-type: none"> <li>• ----- MIG/MAG: Гнездо подключения, сварочный ток «+»</li> <li>• ----- Порошковая проволока с самозащитой/TIG: Гнездо подключения, сварочный ток «-»</li> <li>• ----- Сварка стержневыми электродами: Парковочное гнездо</li> </ul>
9		<b>Розетка, сварочный ток «-»</b> <ul style="list-style-type: none"> <li>• ----- Сварка МИГ/МАГ: Подключение кабеля массы</li> <li>• ----- Сварка ВИГ: Подключение сварочного тока для сварочной горелки</li> <li>• ----- Ручная сварка стержневыми электродами: подключение электрододержателя</li> </ul>
10		<b>Розетка, сварочный ток "+"</b> <ul style="list-style-type: none"> <li>• ----- Сварка МИГ/МАГ порошковой сварочной проволокой: Подключение кабеля массы</li> <li>• ----- Сварка ВИГ: Подключение кабеля массы</li> <li>• ----- Ручная сварка стержневыми электродами: Подключение кабеля массы</li> </ul>
11		<b>Впускное отверстие для охлаждающего воздуха</b>
12		<b>Управление аппаратом &gt; см. главу 4.4</b>
13		<b>Ручка для транспортировки</b>

## 4.2 Вид сзади

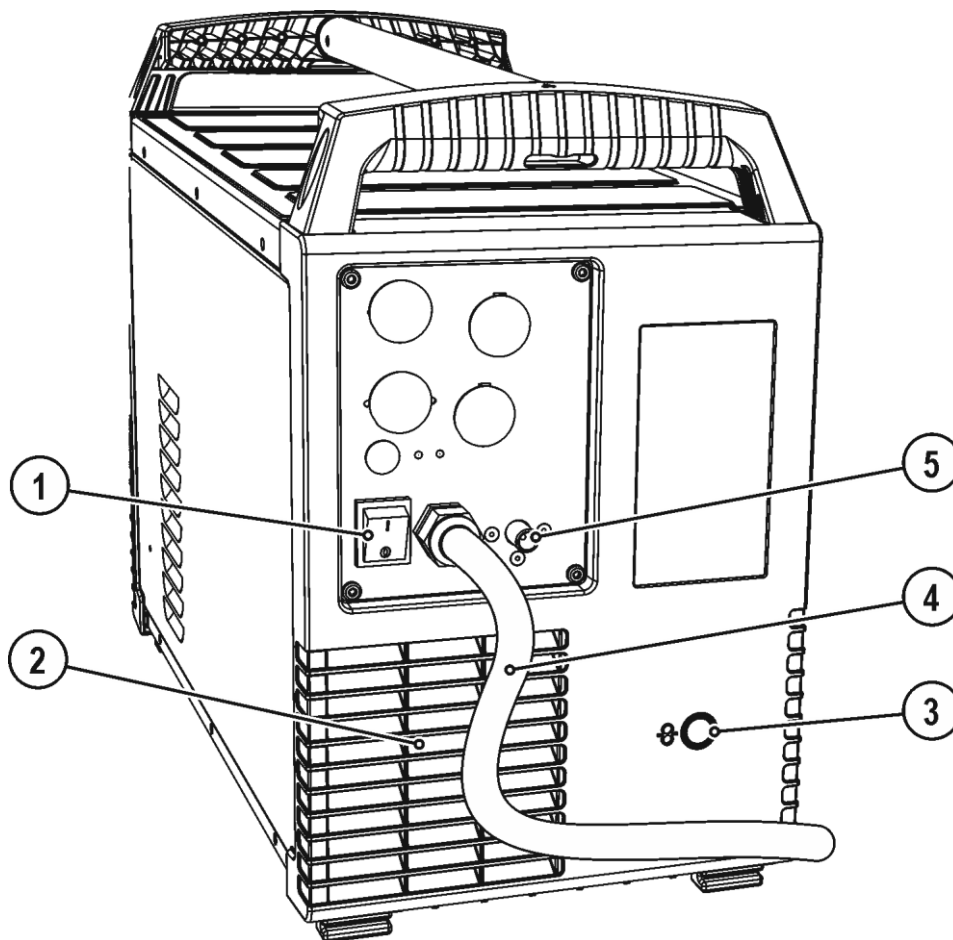


Рисунок 4-2

Поз.	Символ	Описание
1		Главный выключатель, включение/выключение сварочного аппарата
2		Выпускное отверстие для охлаждающего воздуха
3		Впускное отверстие для внешней подачи проволоки Подготовленное отверстие в корпусе для использования внешней подачи проволоки.
4		Сетевой кабель > см. главу 5.1.5
5		Соединительный штуцер G1/4», подключение защитного газа

## 4.3 Установка тормоза катушки

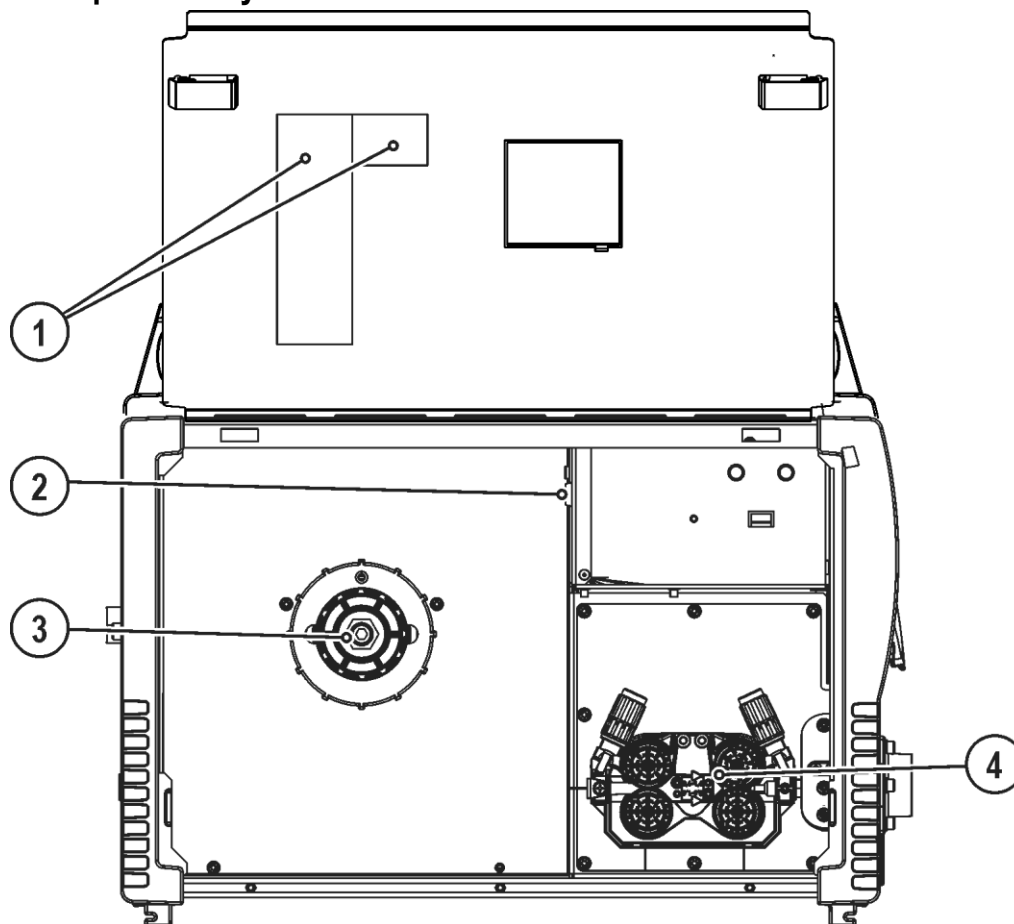



Рисунок 4-3

Поз.	Символ	Описание
1		Наклейка "Список заданий"
2		Кнопка заправки проволоки Заправка проволочного электрода без подачи напряжения и газа через шланг-пакет к сварочной горелке > см. главу 5.3.2.4.
3		Отделение для катушки с проволокой
4		Блок для подачи проволоки

## 4.4 Устройство управления – элементы управления

Диапазоны настройки значений параметров представлены в главе «Обзор параметров» > см. главу 12.1.

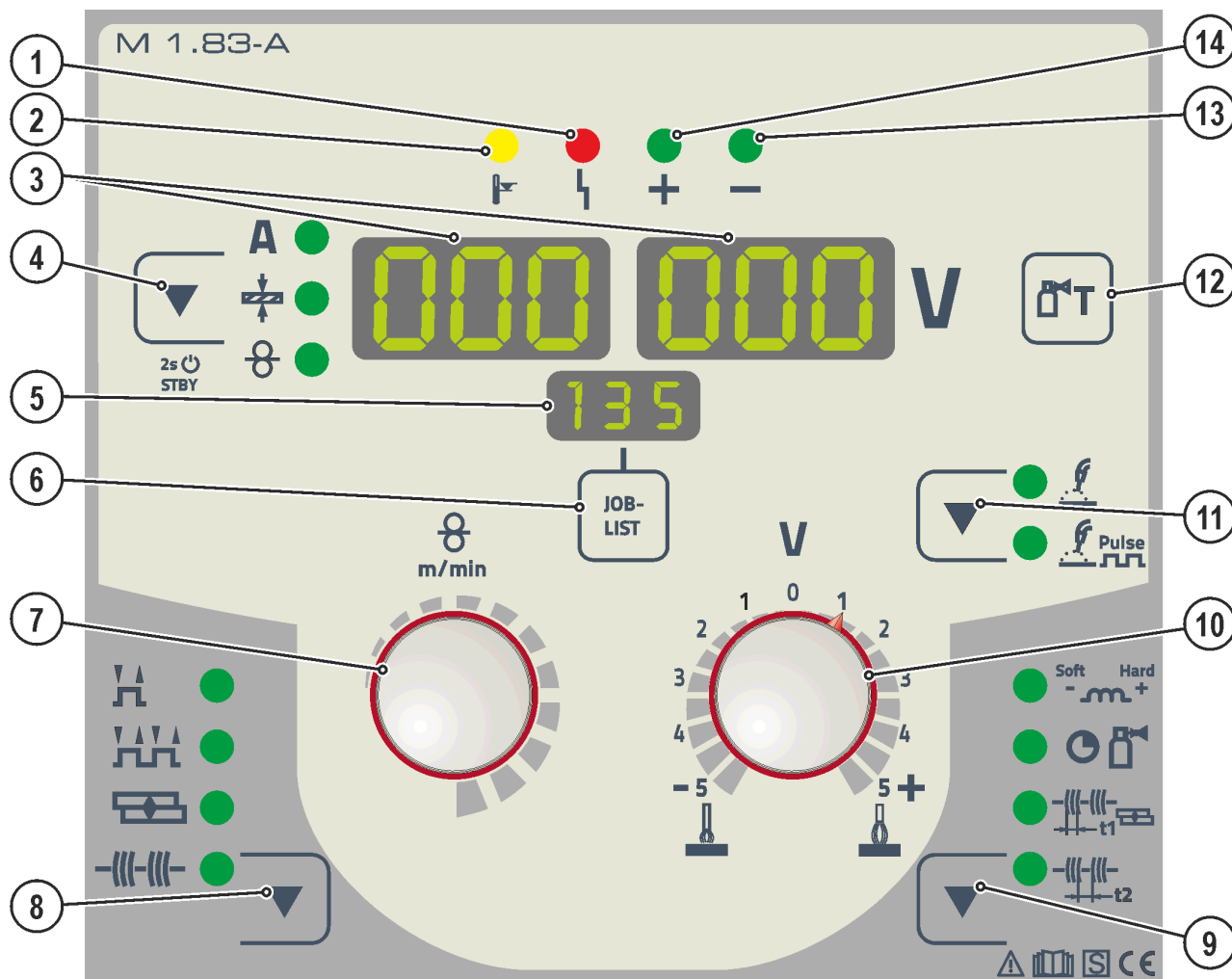





Рисунок 4-4

Поз.	Символ	Описание
1		Сигнальная лампа общей неисправности
2		Сигнальная лампочка "Перегрев"
3		Индикатор параметров сварки (трехсегментный) Индикация параметров сварки и их значений > см. главу 5.2
4		Кнопка «Режим индикации параметров сварки/энергосбережение» <b>A</b> ----- Сварочный ток <b>+</b> ----- Толщина материала ----- Скорость подачи проволоки Через 2 секунды после нажатия аппарат переходит в энергосберегающий режим. Для повторной активации достаточно задействовать любой орган управления > см. главу 0.
5		Индикация, сварочное задание (JOB) Индикация выбранного сварочного задания (номер JOB)

Поз.	Символ	Описание
6	JOB-LIST	<b>Кнопка выбора сварочного задания (JOB)</b> Выбор сварочного задания из списка сварочных заданий (JOB-LIST). Список приведен на внутренней стороне защитной крышки привода механизма подачи проволоки и в приложении к настоящему руководству по эксплуатации.
7		<b>Ручка потенциометра настройка параметров сварки</b> Для настройки мощности сварки, для выбора JOB (задания на сварку) и для настройки других параметров сварки.
8	    	<b>Кнопка выбора режима работы</b> H----- 2-тактный HH----- 4-тактный ----- Точечный режим ----- Интервальный режим
9	    	<b>Кнопка динамические параметры</b> Для выбора настраиваемого параметра. Также для входа и выхода из меню с дополнительными настройками. Soft Hard ---- Дросселирование / Динамика ----- Время продувки газом ----- Время сварки точки ----- Время паузы
10		<b>Ручка потенциометра Коррекция длины электрической дуги</b>
11	  	<b>Кнопка «Вид сварки»</b> ----- Сварка стандартной дугой ----- Импульсная сварка
12		<b>Кнопка теста газа &gt; см. главу 5.1.7.3</b>
13		<b>Сигнальная лампочка задание полярности</b>
14		<b>Сигнальная лампочка задание полярности</b>

## 5 Конструкция и функционирование

### ⚠ ВНИМАНИЕ



Опасность травмирования в результате поражения электрическим током!

Прикосновение к токоведущим деталям, например, к гнездам сварочного тока, может быть опасно для жизни!

- Соблюдать указания по технике безопасности на первых страницах инструкции по эксплуатации!
- Ввод в эксплуатацию должен выполняться исключительно лицами, обладающими соответствующими знаниями в области обращения с электродуговыми сварочными аппаратами!
- Соединительные или сварочные кабели (например, от держателей электродов, сварочных горелок, кабеля массы, интерфейсов) подключать только при выключенном аппарате!

### 5.1 Транспортировка и установка

### ⚠ ВНИМАНИЕ



Опасность несчастного случая при неправильной транспортировке аппаратов, непригодных для перемещения с помощью крана!

Перемещение аппарата с помощью крана и его подвешивание запрещено! Аппарат может упасть и нанести травмы людям! Ручки, ремни и держатели подходят только для ручной транспортировки!

- Аппарат непригоден для перемещения с помощью крана и подвешивания!

Изучите документацию на все компоненты системы и принадлежности и придерживайтесь приведенных в ней указаний!

#### 5.1.1 Условия окружающей среды

Аппарат можно устанавливать и эксплуатировать только в помещениях и только на соответствующем прочном и плоском основании!

- Эксплуатирующая сторона должна обеспечить наличие ровного, нескользкого пола и достаточное освещение рабочего места.
- Должна быть всегда обеспечена безопасная эксплуатация аппарата.

Необычно большие количества пыли, кислот, агрессивных газов или веществ могут повредить аппарат.

- Избегать образования большого количества дыма, паров, масляного тумана и пыли от шлифовальных работ!
- Избегать окружающего воздуха, содержащего соли (морского воздуха).

##### 5.1.1.1 Эксплуатация

Диапазон температур окружающего воздуха:

- от -25 °C до +40 °C

Относительная влажность воздуха:

- до 50 % при 40 °C
- до 90 % при 20 °C

##### 5.1.1.2 Транспортировка и хранение

Хранение в закрытых помещениях, диапазон температур окружающего воздуха:

- от -30 °C до +70 °C

Относительная влажность воздуха

- до 90 % при 20 °C

### 5.1.2 Охлаждение аппарата



*Недостаточная вентиляция ведет к снижению мощности и повреждению аппарата.*

- *Соблюдать условия окружающей среды!*
- *Поддерживать проходимость впускного и выпускного отверстий для охлаждающего воздуха!*
- *Выдерживать минимальное расстояние до препятствий, равное 0,5 м!*

### 5.1.3 Обратный кабель, общее

#### **ОСТОРОЖНО**



**Опасность получения ожогов вследствие неправильного подключения кабеля сварочного тока!**  
Если штекеры сварочного тока не зафиксированы (в разъемах на аппарате) или на зажиме массы имеются загрязнения (краска, ржавчина), эти соединительные элементы и кабели могут нагреваться и в случае контакта с ними вызвать ожоги!

- Ежедневно проверяйте надежность подключения кабелей сварочного тока и при необходимости фиксируйте их, повернув по часовой стрелке.
- Тщательно очищайте и надежно закрепляйте зажим массы! Элементы свариваемой конструкции не должны использоваться в качестве обратного сварочного провода!

## 5.1.4 Указания по прокладке кабелей сварочного тока

- Неправильно проложенные кабели сварочного тока могут привести к нарушению (мерцанию) сварочной дуги!**
- Проложить кабель массы и пакет шлангов от источников тока без ВЧ-устройства зажигания (MIG/MAG) параллельно, на максимальную длину и как можно ближе друг к другу.**
- Прокладывать кабель массы и пакет шлангов источников тока с ВЧ-устройством зажигания (TIG) на максимальную длину, параллельно, на расстоянии прим. 20 см друг от друга, чтобы избежать ВЧ-пробоев.**
- Соблюдать расстояние не менее 20 см к кабелям других источников тока, чтобы избежать их нежелательных воздействий друг на друга.**
- Длина кабелей ни в коем случае не должна быть больше предписанной. Для оптимальных результатов сварки не более 30 м. (кабель массы + промежуточный пакет шлангов + кабель горелки).**

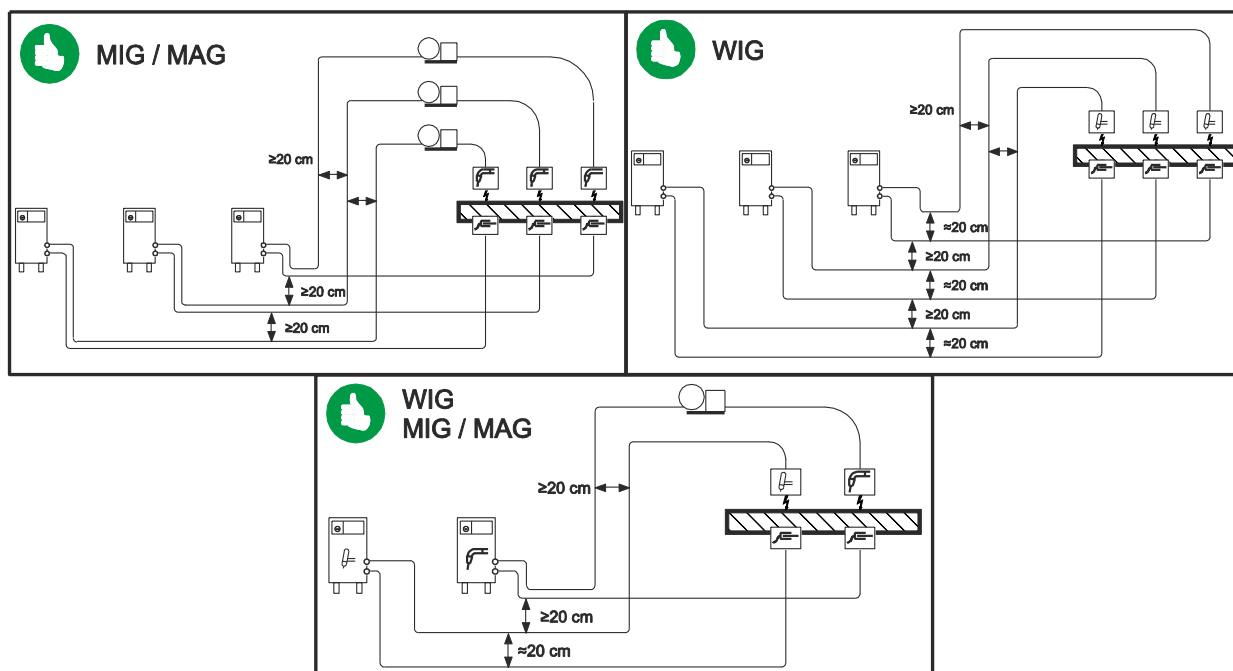


Рисунок 5-1

- Для каждого сварочного аппарата использовать кабель массы из его комплекта поставки!**

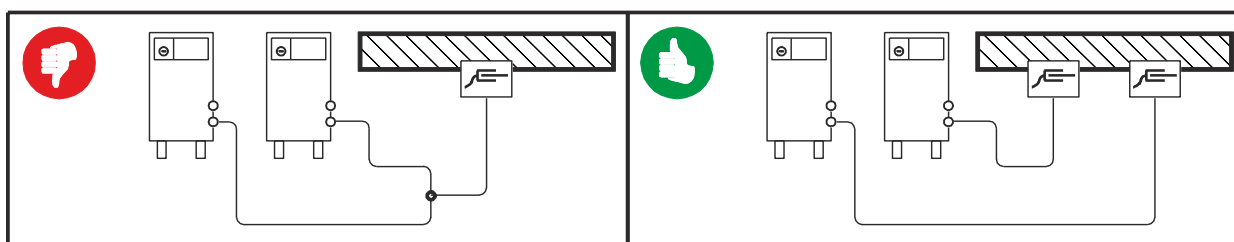


Рисунок 5-2



- Кабели сварочного тока, пакеты шлангов горелок и промежуточные пакеты шлангов полностью смотать. Избегать образования петель!**
- Длина кабелей ни в коем случае не должна быть больше предписанной.**
- Если кабель слишком длинный, его следует укладывать волнообразно.**

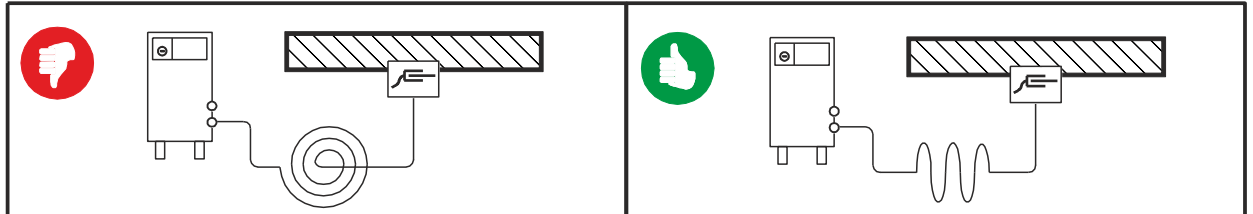


Рисунок 5-3

### 5.1.4.1 Блуждающие сварочные токи

#### ВНИМАНИЕ



**Опасность поражения блуждающими сварочными токами!**

**Блуждающие сварочные токи могут привести к разрушению защитных проводов, повреждению аппаратов и электроприборов, перегреву компонентов и возникновению пожара.**

- Регулярно проверяйте надежность и правильность подключения всех кабелей сварочного тока.
- При установке, фиксации или подвешивании токопроводящих компонентов источника тока (корпус, каретка, каркас для перемещения краном) должна быть обеспечена их электрическая изоляция!
- Не кладите другие электроприборы, например перфораторы, угловые шлифмашины и т. п., на источник тока, каретку и каркас для перемещения краном, не изолировав их!
- Когда сварочная горелка и электрододержатель не используются, кладите их на изолирующую подкладку!

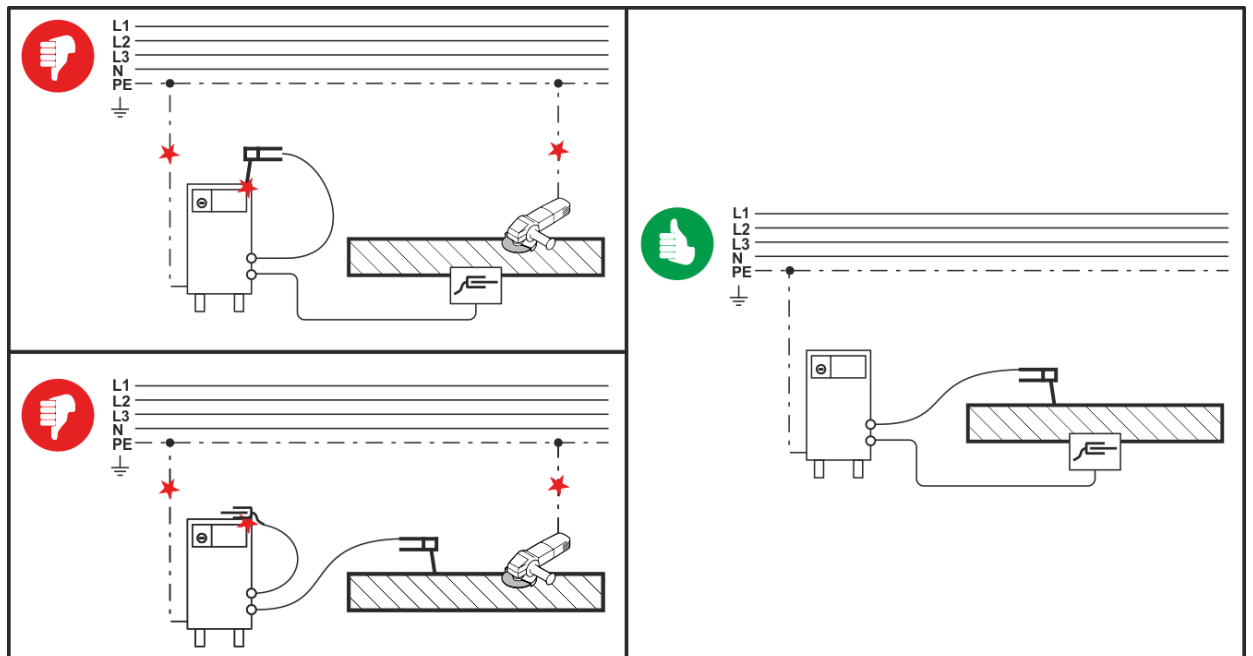
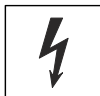


Рисунок 5-4

## 5.1.5 Подключение к электросети

### ОПАСНОСТЬ



**Опасность при ненадлежащем подключении к электросети!**

**Ненадлежащее подключение к электросети может привести к телесным повреждениям или материальному ущербу!**

- Подключать аппарат только к розетке с защитным проводом, подсоединенным согласно предписаниям.
- Сетевое напряжение, указанное в табличке с паспортными данными, должно соответствовать напряжению питания.
- При необходимости подсоединения новой сетевой вилки установку должен выполнять только специалист-электротехник в соответствии с национальными законами или предписаниями!
- Специалист-электротехник должен регулярно проверять сетевую вилку, розетку и линию питания!
- Во время работы от генератора его следует заземлить в соответствии с указаниями в руководстве по его эксплуатации. Созданная сеть должна быть предназначена для эксплуатации аппаратов с классом защиты I.

### 5.1.5.1 Форма сети



**Аппарат разрешается подключать только к однофазной 2-проводной системе с заземленным нулевым проводом и использовать только с такой системой.**

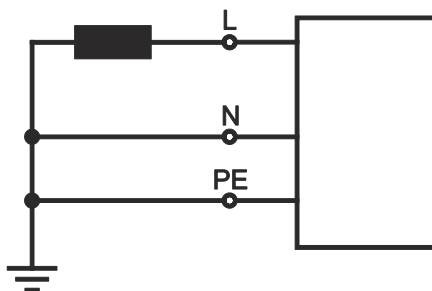


Рисунок 5-5

#### Экспликация

Поз.	Обозначение	Распознавательная окраска
L	Внешний провод	коричневый
N	Нулевой провод	синий
PE	Защитный провод	желто-зеленый

- Вставить вилку отключенного устройства в соответствующую розетку.

## 5.1.6 Держатель сварочной горелки

 *Описанное ниже изделие поставляется в комплекте с аппаратом.*

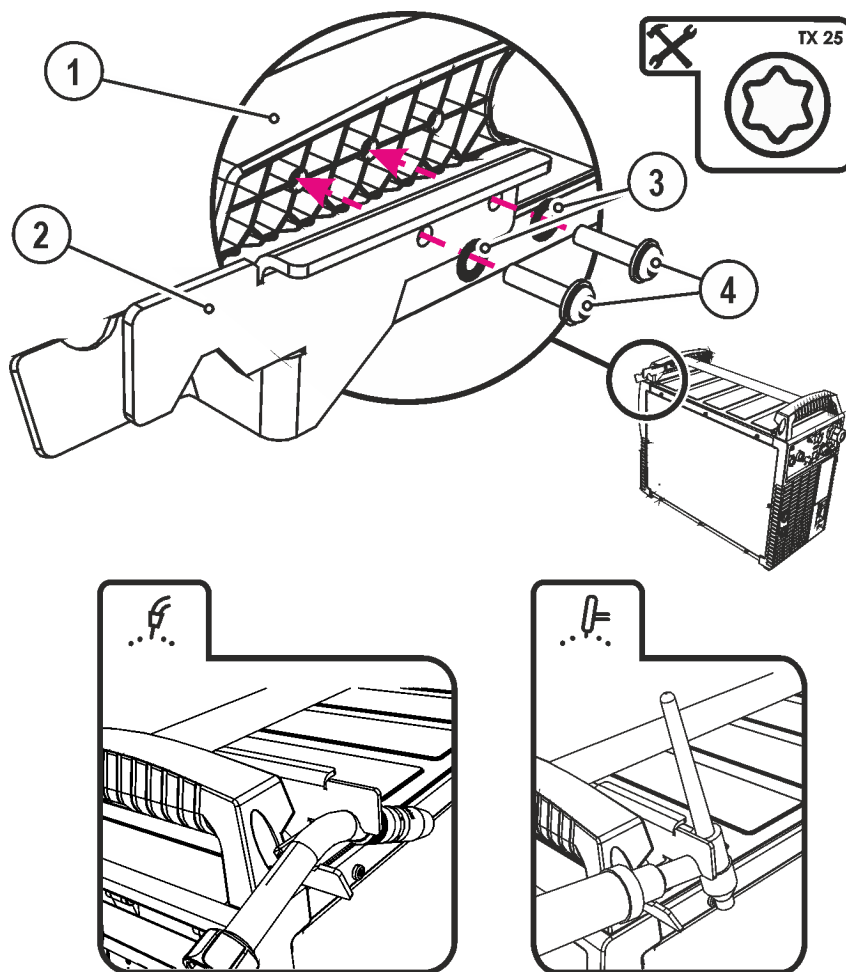


Рисунок 5-6

Поз.	Символ	Описание
1		Поперечина ручки для транспортировки
2		Держатель горелки
3		Стопорные шайбы с упругими зубцами
4		Крепежные винты

- Привинтить держатель горелки при помощи крепежного болта к поперечине ручки для транспортировки.
- Вставить сварочную горелку в держатель как показано на рисунке.

## 5.1.7 Подача защитного газа

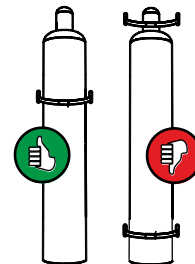
### ⚠ ВНИМАНИЕ



Опасность травмирования вследствие неправильного обращения с баллонами защитного газа!

Ненадлежащее или недостаточно надежное крепление баллонов защитного газа может привести к тяжелым травмам!

- Установить баллон защитного газа в предусмотренные держатели и зафиксировать крепежными элементами (цепь/ремень)!
- Баллон защитного газа необходимо фиксировать в верхней части!
- Крепежные элементы должны тесно прилегать к баллону!



**Беспрепятственная подача защитного газа из баллона с защитным газом к сварочной горелке является основным условием для оптимальных результатов сварки. Кроме того, закупоренная система подачи защитного газа может привести к выходу из строя сварочной горелки!**

- Если соединительный штуцер защитного газа больше не используется, необходимо снова установить на него желтую защитную крышку!
- Все соединения в системе подачи защитного газа должны быть герметичными!

### 5.1.7.1 Подключение редуктора давления

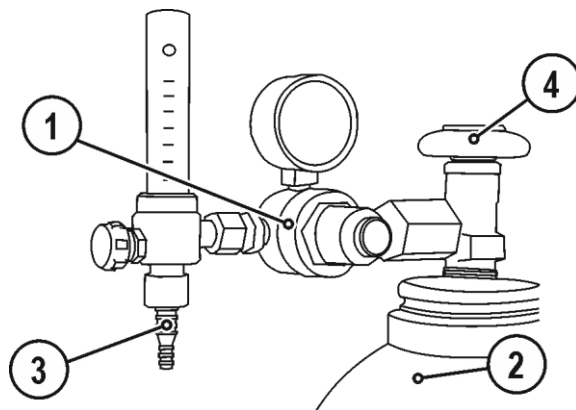


Рисунок 5-7

Поз.	Символ	Описание
1		Редуктор давления
2		Баллон с защитным газом
3		Выходной стороне редуктора
4		Клапан газового баллона

- Перед подключением редуктора к газовому баллону следует кратковременно открыть клапан баллона, чтобы выдуть возможные загрязнения.
- Герметично привинтите редуктор на вентиль газового баллона.
- Накрутите накидную гайку соединительного элемента газового шланга на выходной стороне редуктора.

## 5.1.7.2 Подсоединение шланга защитного газа

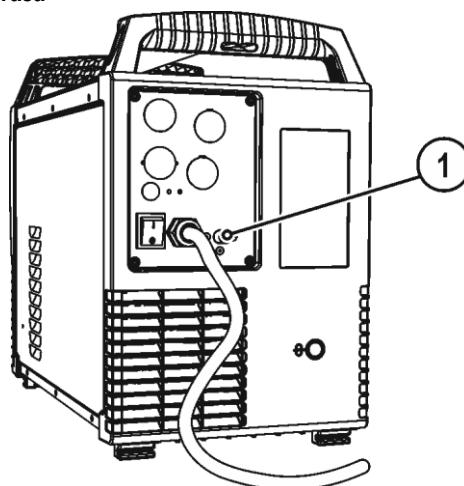



Рисунок 5-8

Поз.	Символ	Описание
1		Соединительный штуцер G1/4», подключение защитного газа

- Накладной гайкой прикрепить шланг защитного газа к соединительному штуцеру G1/4".

## 5.1.7.3 Тест газа — Настройка расхода защитного газа

### ОСТОРОЖНО




**Поражение электрическим током!**

При настройке расхода защитного газа на сварочной горелке возникает напряжение холостого хода или импульсы высоковольтного зажигания, которые в случае контакта могут привести к поражению электрическим током или ожогам.

- Во время процесса настройки сварочная горелка должна быть электрически изолированной на случай контакта с людьми, животными или предметами.

Как очень низкое, так и очень высокое значение защитного газа может привести к попаданию воздуха в сварочную ванну и, как следствие, к образованию пор. Настроить расход защитного газа в соответствии со сварочным заданием!

- Медленно открыть вентиль газового баллона.
- Открыть редуктор.
- Включить источник тока главным выключателем.
- Отрегулировать расход защитного газа с помощью редуктора в соответствии с применением.
- Тест газа можно запустить с панели управления аппарата путем короткого нажатия кнопки «Тест газа » (сварочное напряжение и двигатель механизма подачи проволоки выключены, чтобы предотвратить случайное зажигание дуги).

Защитный газ поступает приблизительно за 25 секунд, либо пока не будет повторно нажата кнопка.

Для промывки повторите операцию несколько раз.

#### Указания по настройке

Вид сварки	Рекомендуемый расход защитного газа
МАГ сварка	Диаметр проволоки x 11,5 = л/мин
Пайка МИГ	Диаметр проволоки x 11,5 = л/мин
Сварка МИГ (алюминий)	Диаметр проволоки x 13,5 = л/мин (100% аргон)
Сварка ВИГ	Диаметр газового сопла в мм равен расходу газа в л/мин.

**При использовании газовых смесей с высоким содержанием гелия количество газа должно быть более высоким!**

При необходимости количество газа можно скорректировать на основе следующей таблицы:

Защитный газ	Коэффициент
75% Ar / 25% He	1,14
50% Ar / 50% He	1,35
25% Ar / 75% He	1,75
100% He	3,16

### 5.2 Индикация параметров сварки

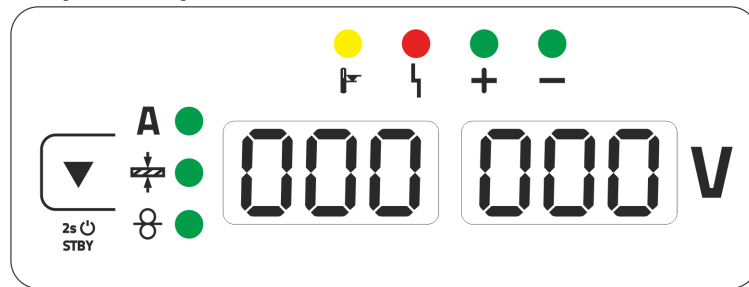


Рисунок 5-9

Рядом с индикатором находится кнопка режима отображения параметров сварки.

При каждом нажатии кнопки отображается следующий параметр. После последнего параметра происходит переход к первому параметру.

Отображаются:

- Заданные значения (перед сваркой)
- Фактические значения (во время сварки)
- Запомненные значения (после сварки)

#### MIG/MAG

Параметры	Заданные значения	Фактические значения	Запомненные значения
Сварочный ток	<input checked="" type="checkbox"/> / <input type="checkbox"/> [1]	<input checked="" type="checkbox"/>	<input checked="" type="checkbox"/>
Толщина материала	<input checked="" type="checkbox"/>	<input type="checkbox"/>	<input type="checkbox"/>
Скорость подачи проволоки	<input checked="" type="checkbox"/>	<input type="checkbox"/>	<input type="checkbox"/>
Сварочное напряжение	<input checked="" type="checkbox"/>	<input checked="" type="checkbox"/>	<input checked="" type="checkbox"/>

[1] Стандартная сварка MIG/MAG

#### TIG/MMA

Параметры	Заданные значения	Фактические значения	Запомненные значения
Сварочный ток	<input checked="" type="checkbox"/>	<input type="checkbox"/>	<input type="checkbox"/>
Сварочное напряжение	<input type="checkbox"/>	<input checked="" type="checkbox"/>	<input checked="" type="checkbox"/>

Чтобы после сварки переключить индикацию с запомненных значений на заданные значения, следует:

- нажать кнопки или повернуть ручки на панели управления;
- подождать 5 с.

#### 5.2.1 Индикатор полярности

Индикатор полярности показывает полярность, необходимую для выбранного JOB, на устройстве управления > см. главу 4.4. Необходимую полярность можно настроить с помощью штекера выбора полярности.

### 5.2.2 Настроить рабочую точку (сварочная мощность)

#### 5.2.2.1 Настройка рабочей точки с помощью сварочного тока



**Автоматическое переключение режима индикации:**

*При изменении скорости подачи проволоки или напряжения индикация кратковременно переключается на соответствующий параметр. Таким образом, перед настройкой параметра изменять режим индикации не нужно.*

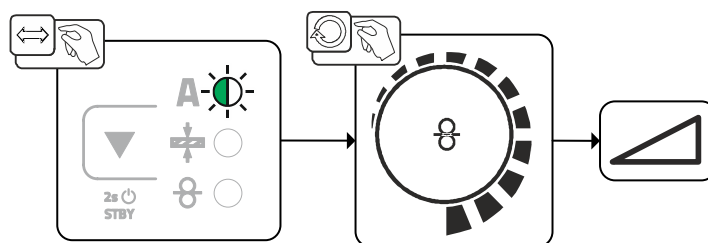



Рисунок 5-10



## 5.3 Сварка МИГ / МАГ

### 5.3.1 Подключение сварочной горелки и кабеля массы

 **На заводе центральный разъем Euro оснащается капиллярной трубкой для сварочной горелки с направляющей спиралью. Для использования сварочной горелки с направляющим каналом необходимо провести переоборудование!**

- Сварочную горелку с направляющим каналом > использовать с направляющей трубкой!
- Сварочную горелку с направляющей спиралью > использовать с капиллярной трубкой!

 **При присоединении соблюдать требования руководств по эксплуатации сварочных горелок!**

**В зависимости от диаметра и типа проволочного электрода в сварочной горелке должны использоваться либо направляющая спираль, либо направляющий канал с соответствующим внутренним диаметром!**

Рекомендация:

- Для сварки с применением жестких, нелегированных проволочных электродов (из стали) используйте стальную направляющую спираль.
- Для сварки с применением жестких, высоколегированных проволочных электродов (CrNi) используйте хромо-никелевую направляющую спираль.
- Для сварки или пайки с использованием мягких, высоколегированных проволочных электродов или алюминиевых материалов используйте направляющий канал, например из пластика или тефлона.

**Подготовка к подключению сварочных горелок с направляющей спиралью:**

- Убедитесь, что капиллярная трубка центрального разъема расположена надлежащим образом!

**Подготовка к подключению сварочных горелок с направляющим каналом:**

- Вставить капиллярную трубку со стороны механизма подачи проволоки в направлении центрального разъема Euro и вынуть ее возле него.
- Вставить направляющую трубку направляющего канала со стороны центрального разъема Euro.
- Осторожно вставить центральный штекер сварочной горелки с еще не укороченным направляющим каналом в центральный разъем Euro и зафиксировать его накидной гайкой.
- Обрезать направляющий канал при помощи ножа > см. главу 9 непосредственно перед роликом механизма подачи проволоки.
- Отвинтить центральный штекер сварочной горелки и вынуть его.
- Зачистить и заострить отсоединенный конец направляющего канала при помощи точилки для направляющих каналов > см. главу 9.

**Гнездо подключения сварочного тока выбрать в соответствии с сигнальной лампочкой задания полярности!**

- Выбрать задание на сварку > см. главу 5.3.4
- Сигнальная лампочка, выбор полярности „+“, или сигнальная лампочка, выбор полярности „-“, задают полярность.

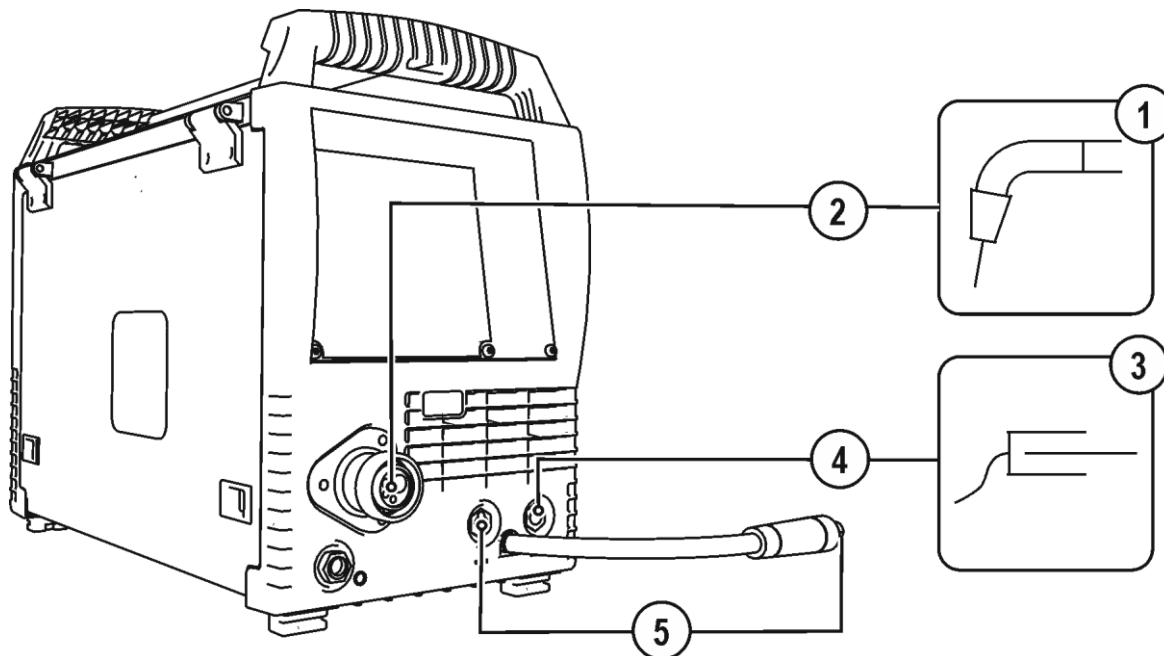


Рисунок 5-11

Поз.	Символ	Описание
1		Сварочная горелка
2		Центральный разъем (Euro или Dinse) Сварочный ток, защитный газ и кнопка горелки интегрированы
3		Заготовка
4		Розетка, сварочный ток «-» •----- Сварка МИГ/МАГ: Подключение кабеля массы
5		Штекер выбора полярности, кабель сварочного тока Внутренний кабель сварочного тока к центральному разъему / горелке. •----- Гнездо подключения сварочного тока "+"

- Центральный штекер сварочной горелки следует ввести в центральное подключение и зафиксировать накидной гайкой.
- Штекер кабеля массы вставить в соответствующее гнездо подключения сварочного тока и зафиксировать поворотом по часовой стрелке.
- Штекер выбора полярности вставить в соответствующее гнездо подключения сварочного тока и зафиксировать поворотом по часовой стрелке.

### 5.3.2 Подача проволоки

#### ОСТОРОЖНО



**Опасность травмирования вследствие контакта с подвижными узлами!**

Устройства подачи проволоки оснащены подвижными компонентами, которые могут захватить кисти рук, волосы, предметы одежды или инструменты и нанести травмы человеку!

- Не подходите к вращающимся или подвижным компонентам и частям привода!
- Следите за тем, чтобы крышки корпуса и защитные крышки во время работы были закрыты!



**Опасность травмирования вследствие неконтролируемого выхода сварочной проволоки!**

Сварочная проволока может подаваться на высокой скорости, и при неправильной или неполной протяжке проволоки она может выйти и нанести травмы!

- Перед подключением к электросети протяните проволоку от катушки до сварочной горелки надлежащим образом!
- Регулярно проверяйте правильность протяжки проволоки!
- Следите, чтобы во время работы все крышки корпуса и защитные крышки были закрыты!

#### 5.3.2.1 Открыть защитную крышку привода устройства подачи проволоки



*Для следующих операций необходимо открыть защитную крышку привода устройства подачи проволоки. Перед началом работы следует обязательно закрыть защитную крышку.*

- Разблокировать и открыть защитную крышку.

## 5.3.2.2 Установка катушки с проволокой

### ⚠ ОСТОРОЖНО



Существует опасность получения травм, если катушка проволоки закреплена ненадлежащим образом.

При ненадлежащем закреплении катушка проволоки может вырваться из отсека для катушки и упасть, что может привести к повреждению оборудования или травмам.

- Правильно закрепить катушку проволоки в отсеке для катушки.
- Прежде чем начинать работу с оборудованием, каждый раз проверять, надежно ли закреплена катушка.



Можно использовать стандартные строжневые катушки D300. Для применения стандартных корзиночных катушек (DIN 8559) необходим переходник > см. главу 9.

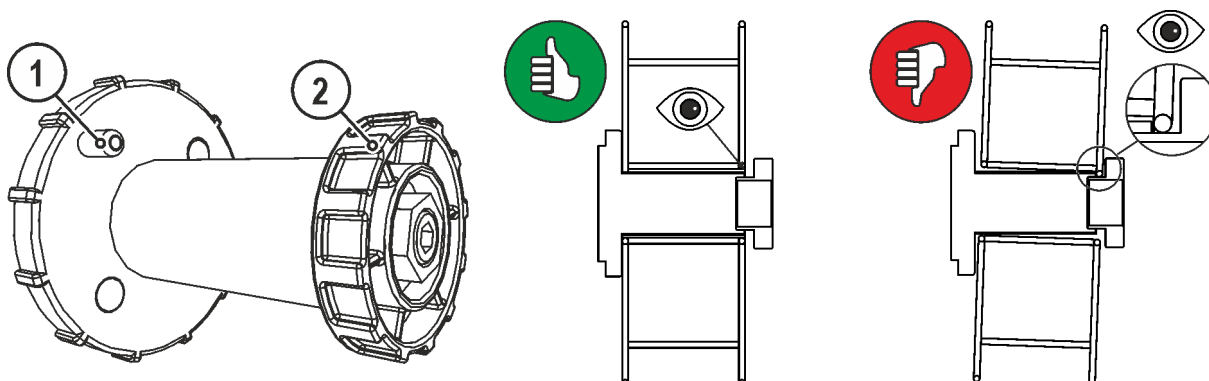


Рисунок 5-12

Поз.	Символ	Описание
1		<b>Поводковый палец</b> Для фиксации катушки с проволокой
2		<b>Гайка с накаткой</b> Для фиксации катушки с проволокой

- Ослабьте гайку с накаткой на стержне катушки.
- Закрепите катушку со сварочной проволокой на стержне катушки таким образом, чтобы штифт поводка защелкнулся в отверстии, просверленном в катушке.
- Снова затяните гайку с накаткой для крепления катушки с проволокой.

## 5.3.2.3 Замена роликов подачи проволоки

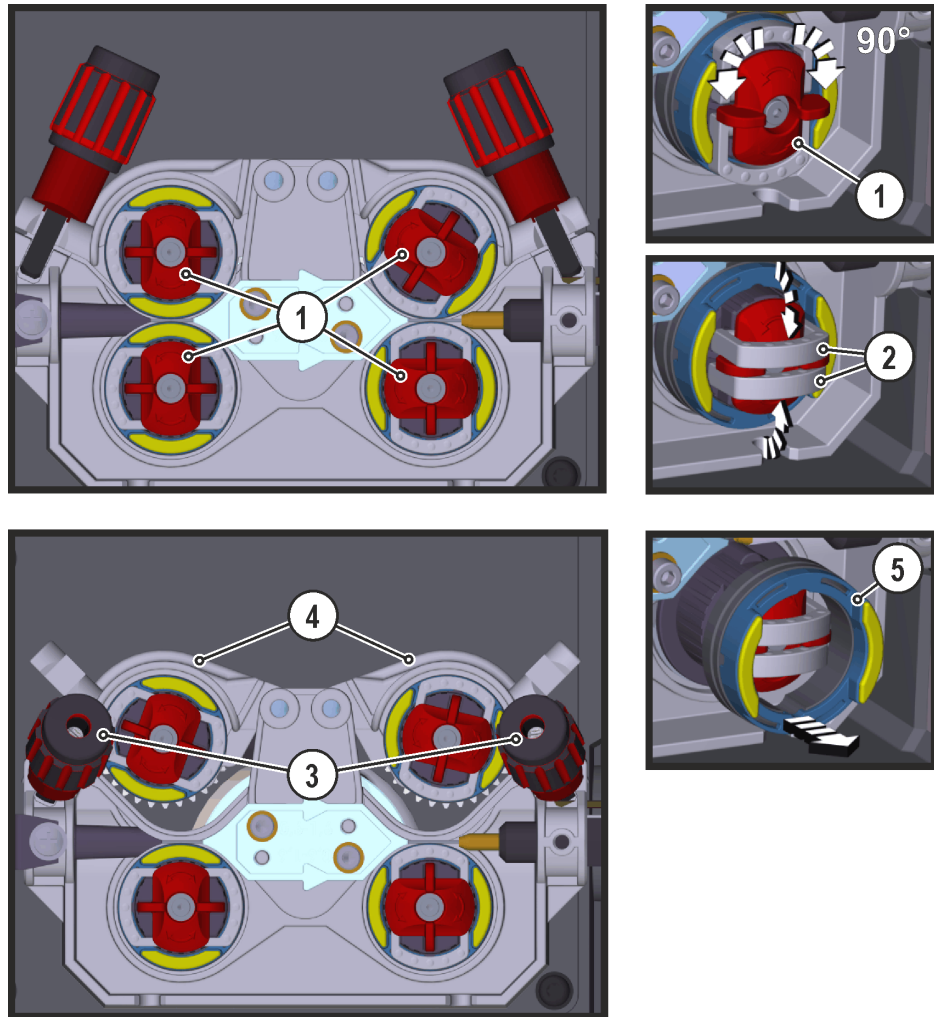


Рисунок 5-13

Поз.	Символ	Описание
1		<b>Закрутка</b> С помощью закрутки фиксируются крепежные скобы подающих роликов.
2		<b>Крепежная скоба</b> При помощи крепежных скоб фиксируются подающие ролики.
3		<b>Прижимной узел</b> Фиксация натяжного узла и настройка прижимного давления.
4		<b>Натяжной узел</b>
5		<b>Подающий ролик</b> см. таблицу «Обзор подающих роликов»

- Повернуть закрутку на 90° по или против часовой стрелки (до щелчка).
- Откинуть крепежные скобы на 90° в направлении наружу.
- Отпустить и откинуть прижимные узлы (натяжные узлы с роликами противодействия автоматически откинутся вверх).
- Снять подающие ролики с крепления.
- Выбрать новые подающие ролики с учетом данных в таблице «Обзор подающих роликов» и собрать привод в обратной последовательности.

**Неудовлетворительные результаты сварки вследствие неправильной подачи проволоки!**  
 Подающие ролики должны соответствовать диаметру проволоки и материалу. Для удобства различения подающие ролики маркированы разными цветами (см. таблицу «Обзор подающих роликов»). При использовании проволоки диаметром > 1,6 мм необходимо переоборудовать привод, используя комплект направляющих для проволоки ON WF 2,0-3,2MM EFEED > см. главу 10.

Таблица «Обзор подающих роликов»

Материал	Диаметр		Цветовой код		Форма канавки
	Ø мм	Ø дюймы			
Сталь Легированная сталь Проволока для MIG-пайки	0,6	.023	одноцветный	-	 V-образная канавка
	0,8	.030			
	0,9/1,0	.035/.040			
	1,2	.045			
	1,4	.052			
	1,6	.060			
	2,0	.080			
	2,4	.095			
	2,8	.110			
Алюминий	0,8	.030	двухцветный	желтый	 U-образная канавка
	0,9/1,0	.035/.040			
	1,2	.045			
	1,6	.060			
	2,0	.080			
	2,4	.095			
	2,8	.110			
	3,2	.125			
Порошковая проволока	0,8	.030	двухцветный	оранжевый	 V-образная канавка, с накаткой
	0,9	.035			
	1,0	.040			
	1,2	.045			
	1,4	.052			
	1,6	.060			
	2,0	.080			
	2,4	.095			

## 5.3.2.4 Установка проволочного электрода

**⚠ ОСТОРОЖНО**

Опасность травмирования сварочной проволокой, выходящей из сварочной горелки!  
Сварочная проволока может выйти из сварочной горелки на большой скорости и привести к повреждению частей тела, лица и глаз!

- Никогда не направляйте сварочную горелку на себя или на других людей!



*При неподходящем прижимном давлении износ роликов устройства подачи проволоки усиливается!*

- С помощью регулировочных гаек прижимных узлов следует настроить такое прижимное давление, при котором проволочный электрод будет подаваться и проскальзывать в случае блокировки катушки проволоки!
- Установить для передних роликов (если смотреть в направлении подачи) более высокое прижимное давление!



*Скорость заправки можно плавно регулировать путем одновременного нажатия кнопки заправки сварочной проволоки и вращения ручки потенциометра скорости подачи проволоки. На левом индикаторе устройства управления отображается выбранная скорость заправки, а на правом — текущее значение тока двигателя привода устройства подачи проволоки.*

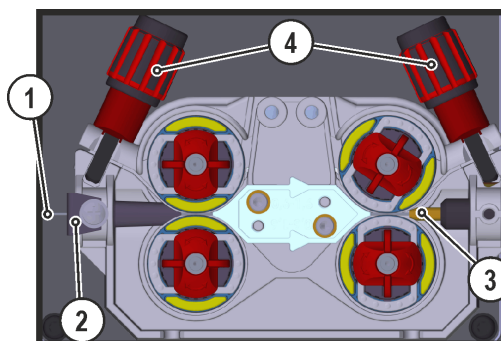


Рисунок 5-14

Поз.	Символ	Описание
1		Сварочная проволока
2		Проволокоприемный ниппель
3		Направляющая труба
4		Регулировочная гайка

- Проложить прямо комплект шлангов горелки.
- Осторожно отмотать сварочную проволоку с катушки и протянуть через входной направляющий ниппель к подающим роликам.
- Нажать кнопку заправки проволоки (сварочная проволока захватывается приводом и автоматически направляется к выходу в сварочной горелке).

Для автоматического процесса заправки проволоки очень важно правильно настроить механизм подачи, особенно капиллярную и направляющую трубки > см. главу 5.3.1.

- В зависимости от типа используемой присадки с помощью регулировочных гаек прижимного узла необходимо отрегулировать прижимное давление отдельно для каждой стороны (вход и выход проволоки). Таблица со значениями регулировки приведена на наклейке возле привода механизма подачи проволоки:

Вариант 1: левостороннее исполнение

Вариант 2: правостороннее исполнение

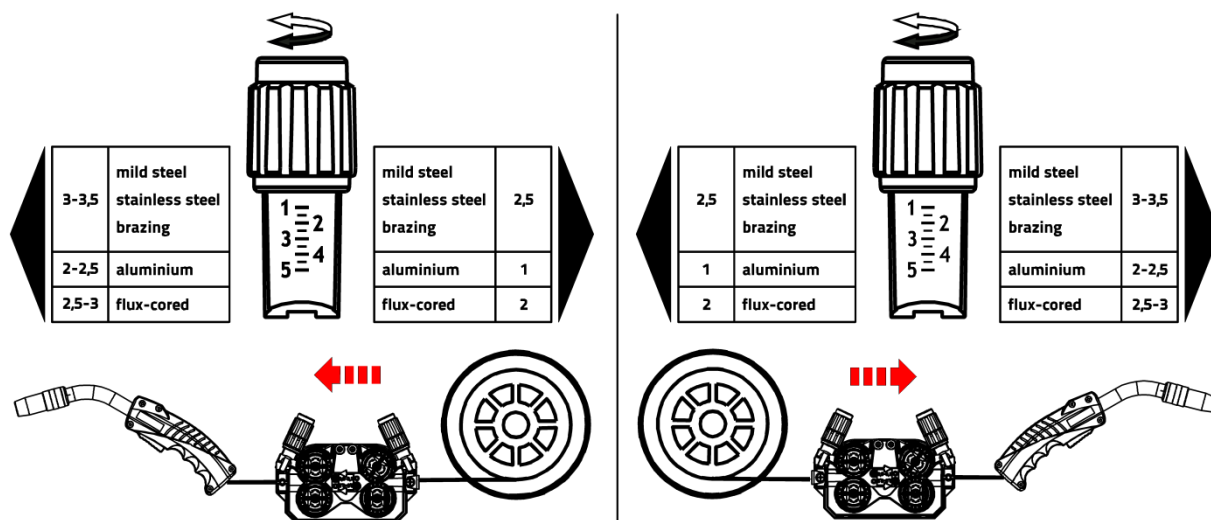


Рисунок 5-15

### Автоматическая остановка заправки проволоки

Во время процесса заправки прижать сварочную горелку к заготовке. Сварочная проволока будет подаваться до тех пор, пока она не коснется заготовки.

### 5.3.2.5 Установка тормоза катушки

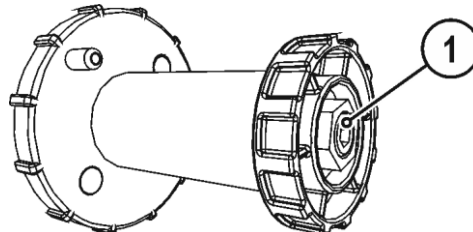


Рисунок 5-16

Поз.	Символ	Описание
1		Винт с полупотайной головкой с внутренним шестигранником Закрепление отделения для катушки с проволокой и настройка тормоза катушки

- Затянуть винт с полупотайной головкой с внутренним шестигранником (8 мм) по часовой стрелке, чтобы увеличить тормозное действие.

Тормоз катушки затянуть настолько, чтобы при остановке электромотора устройства подачи проволоки катушка не двигалась, но при работе не блокировалась!



### 5.3.3 Определение задачи для сварки МИГ / МАГ

Эта серия аппаратов отличается простотой управления при большом количестве функций.

- JOBs (сварочные задания, состоящие из вида сварки, типа материала, диаметра проволоки и вида газа) для всех распространенных сварочных заданий предварительно запрограммированы.
- Простой выбор задания из списка предварительно запрограммированных заданий (наклейка на аппарате).
- Требуемые параметры процесса рассчитываются системой в зависимости от заданной рабочей точки (управление одной кнопкой с помощью ручки регулировки скоростью подачи проволоки).
- Также возможен обычный ввод сварочных заданий путем задания скорости подачи проволоки и сварочного напряжения.



**Приведенное ниже определение задания на сварку относится к заданиям на сварку MIG/MAG и сварку с помощью проволоки заполнения!**



**Следить за сигнальной лампочкой задания полярности!**

**В зависимости от выбранного задания на сварку/вида сварки может потребоваться изменить полярность сварочного тока.**

- **При необходимости переставить штекер выбора полярности.**

## 5.3.4 Выбор заданий на сварку

Настройки соответствующих параметров сварки задаются с помощью различных заданий (JOB). Нужное задание (JOB) можно быстро определить с помощью списка заданий > см. главу 11.1.

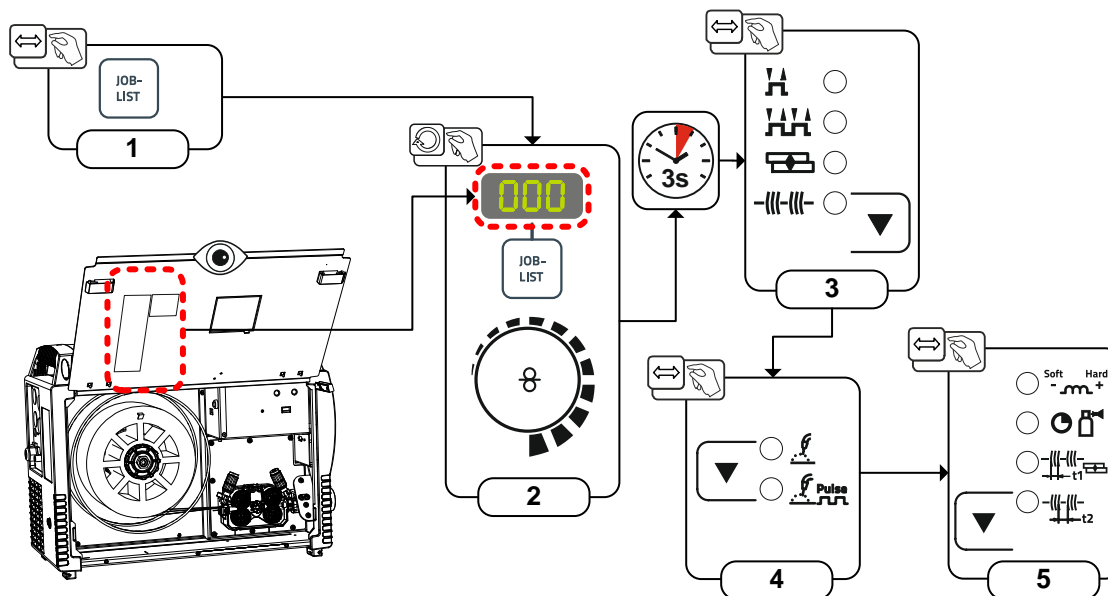


Рисунок 5-17

Поз.	Символ	Описание
1	JOB-LIST	<b>Кнопка выбора сварочного задания (JOB)</b> Выбор сварочного задания из списка сварочных заданий (JOB-LIST). Список приведен на внутренней стороне защитной крышки привода механизма подачи проволоки и в приложении к настоящему руководству по эксплуатации.
2		<b>Ручка потенциометра настройка параметров сварки</b> Для настройки мощности сварки, для выбора JOB (задания на сварку) и для настройки других параметров сварки.
3		<b>Кнопка выбора режима работы</b> H-----2-тактный HH-----4-тактный -----Точечный режим -----Интервальный режим
4		<b>Кнопка «Вид сварки»</b> -----Сварка стандартной дугой -----Импульсная сварка
5		<b>Кнопка динамические параметры</b> Для выбора настраиваемого параметра. Также для входа и выхода из меню с дополнительными настройками. Soft Hard -----Дросселирование / Динамика -----Время продувки газом -----Время сварки точки -----Время паузы



**Действительность настроек.**

Настройки времени сварки точки, времени паузы и скорости подачи проволоки применяются ко всем заданиям (JOB). Дросселирование/динамика, время продувки газом, время предварительной подачи газа и корректировка времени дожигания проволоки настраиваются отдельно для каждого задания (JOB).

Изменения сохраняются для выбранного на данный момент задания (JOB).

*При необходимости можно восстановить заводские настройки для этих параметров > см. главу 7.3.*

## 5.3.5 Другие параметры сварки

- Предварительная настройка: Выбрать задание на сварку MIG/MAG > см. главу 5.3.4.

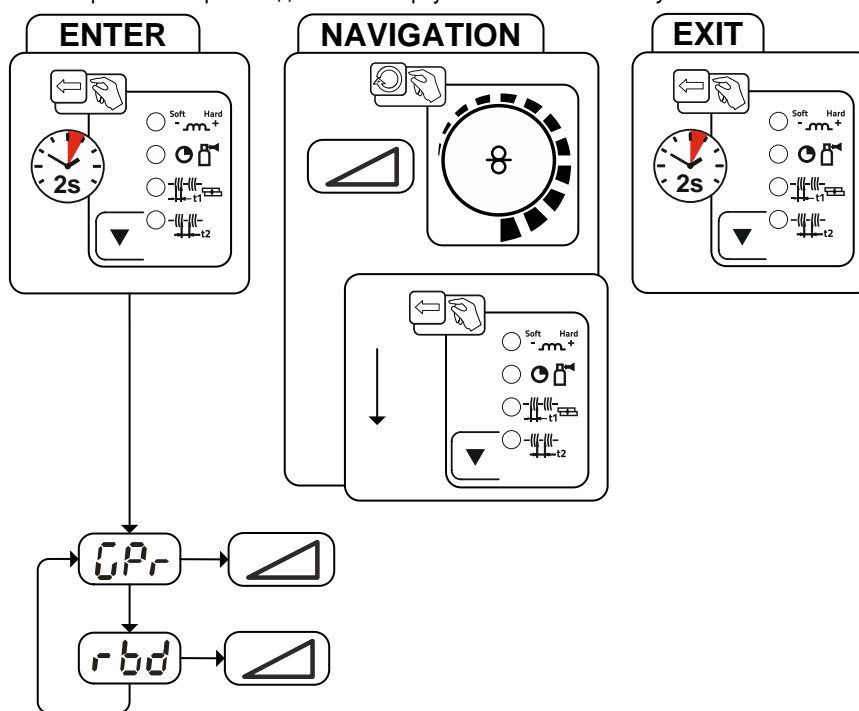




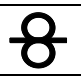
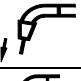
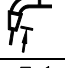






Рисунок 5-18

Индикация	Настройка/Выбор
	Время предварительной подачи газа
	Коррекция дожигания проволоки

## 5.3.6 Циклограммы / режимы работы сварки МИГ/МАГ

## 5.3.6.1 Знаки и значения функций

Символ	Значение
	Нажать кнопку сварочной горелки
	Отпустить кнопку горелки
	Защитный газ подается
	Мощность сварки
	Проволочный электрод подается
	Замедленная подача проволоки
	Дожигание проволоки
	Предварительная подача газа до начала сварки
	Продувка газом после окончания сварки
	2-тактный
	4-тактный
<b>t</b>	Время
<b>t<sub>1</sub></b>	Время сварки точки
<b>t<sub>2</sub></b>	Время паузы

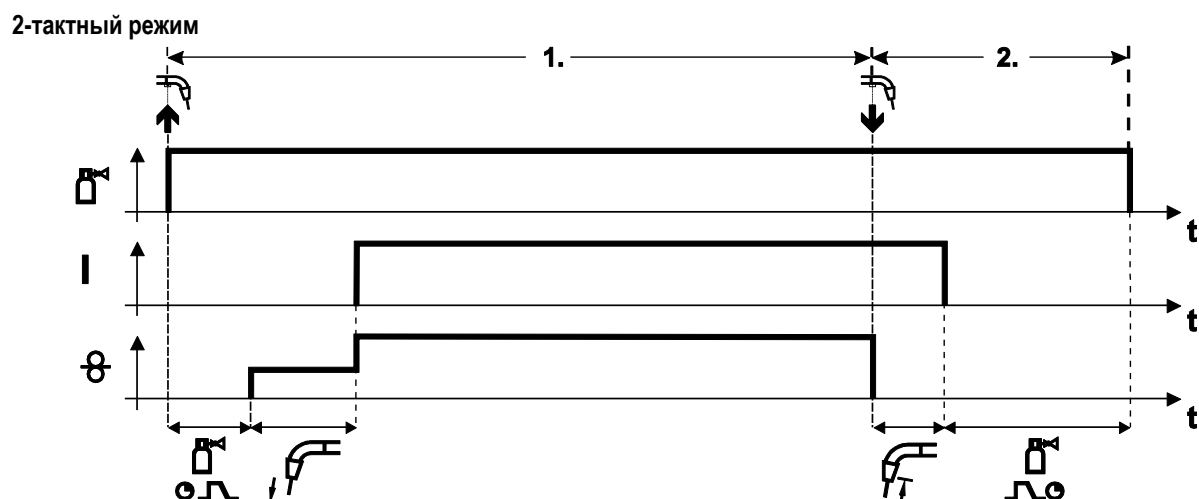


Рисунок 5-19

### 1-й такт

- Нажмите и удерживайте кнопку горелки.
- Защитный газ подается (продувка газом)
- Мотор устройства подачи проволоки работает с начальной скоростью. Электрическая дуга загорается после касания работает с начальной скоростью проволочного электрода к изделию, сварочный ток течет.
- Переключение на выбранную скорость подачи проволоки.

### 2-й такт

- Отпустите кнопку сварочной горелки
- Останавливается двигатель устройства подачи проволоки.
- По истечении настроенного времени дожига электрода электрическая дуга гаснет.
- Начинается отсчет времени задержки газа.

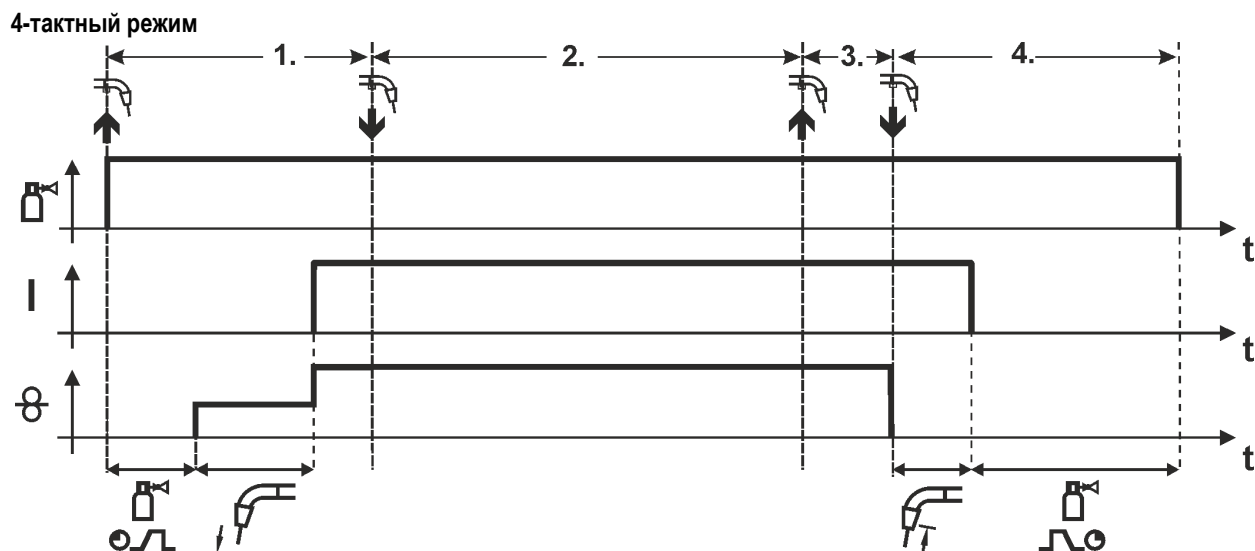


Рисунок 5-20

**1. Такт**

- Нажать и удерживать кнопку горелки.
- Защитный газ подается (предварительная подача газа).
- Электромотор устройства подачи проволоки работает на «ползучей» скорости.
- Электрическая дуга загорается после подачи проволочного электрода к заготовке. Сварочный ток течет.
- Скорость подачи проволоки увеличивается до настроенного заданного значения.

**2. Такт**

- Отпустить кнопку горелки (без результата).

**3. Такт**

- Нажать кнопку горелки (без результата).

**4. Такт**

- Отпустить кнопку горелки
- Электромотор устройства подачи проволоки останавливается.
- По истечении настроенного времени дожигания проволоки дуга гаснет.
- Начинается отсчет времени продувки газа после окончания сварки.

## Точечный режим

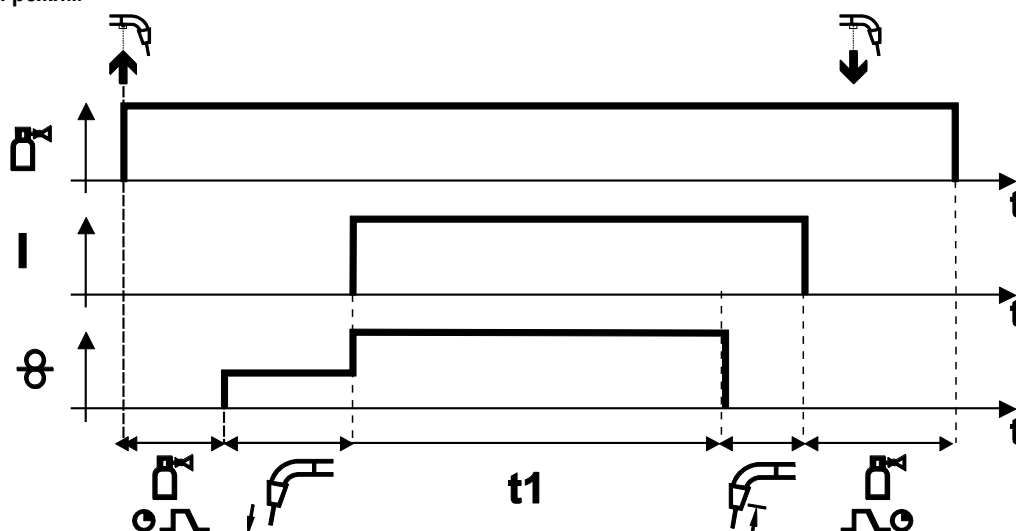


Рисунок 5-21

### Запуск

- Нажать и удерживать кнопку горелки.
- Защитный газ подается (предварительная подача газа).
- Дуга загорается после подачи проволочного электрода к заготовке с "ползучей" скоростью.
- Проходит сварочный ток.
- Скорость подачи проволоки увеличивается до настроенного заданного значения.
- По истечении времени сварки точки подача проволоки прекращается.
- По истечении времени дожига проволоки дуга гаснет.
- Начинается отсчет времени продувки газа после окончания сварки.

### Досрочное прекращение процесса

- Отпустить кнопку сварочной горелки.



## Интервальный режим

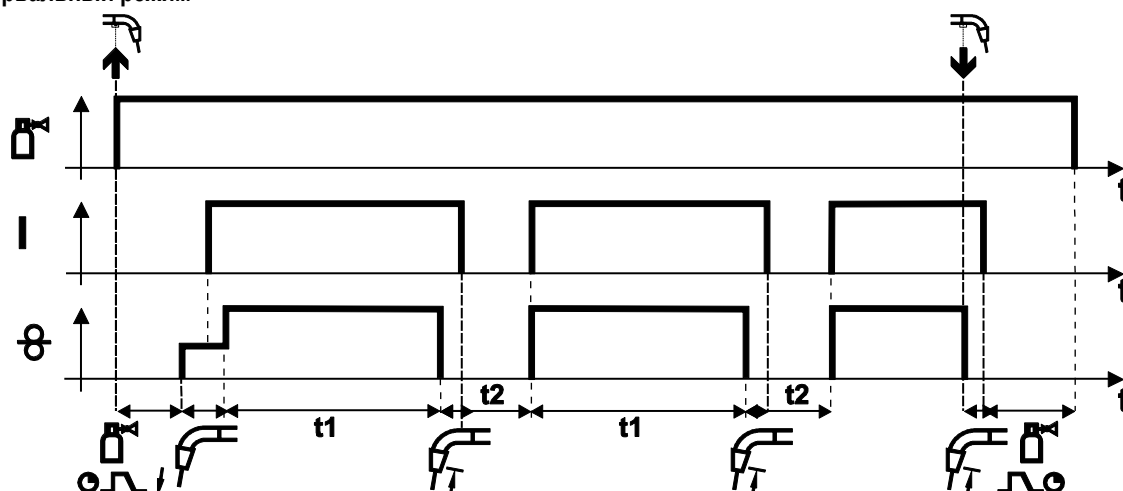


Рисунок 5-22

**Запуск**

- Нажать и удерживать кнопку горелки.
- Защитный газ подается (предварительная подача газа).

**Порядок действий**

- Дуга загорается после подачи проволочного электрода к заготовке с "ползучей" скоростью.
- Проходит сварочный ток.
- Скорость подачи проволоки увеличивается до настроенного заданного значения.
- По истечении времени сварки точки подача проволоки прекращается.
- По истечении времени дожигания проволоки дуга гаснет.
- Процесс повторяется после истечения времени паузы.

**Завершение**

- Отпустить кнопку горелки, подача проволоки останавливается, дуга гаснет, время продувки газом после окончания сварки истекает.

**При времени паузы меньше 3 с замедленная подача проволоки происходит только во время первой фазы точечной сварки.**

После отпущения кнопки горелки процесс сварки будет прерван до истечения времени сварки точки.

## 5.3.7 Обычная сварка MIG/MAG (GMAW non synergic)

Изменить номер задания можно только при отсутствии сварочного тока.

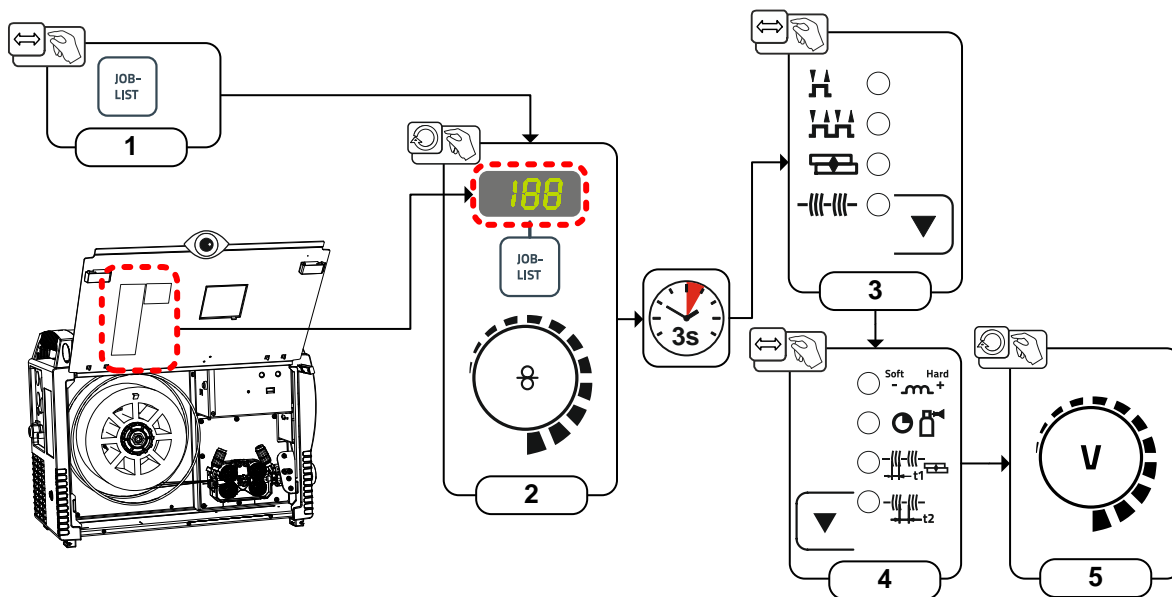


Рисунок 5-23

Поз.	Символ	Описание
1	JOB-LIST	<b>Кнопка выбора сварочного задания (JOB)</b> Выбор сварочного задания из списка сварочных заданий (JOB-LIST). Список приведен на внутренней стороне защитной крышки привода механизма подачи проволоки и в приложении к настоящему руководству по эксплуатации.
2		<b>Ручка потенциометра настройка параметров сварки</b> Для настройки мощности сварки, для выбора JOB (задания на сварку) и для настройки других параметров сварки.
3		<b>Кнопка выбора режима работы</b> H-----2-тактный HH-----4-тактный -----Точечный режим -----Интервальный режим
4		<b>Кнопка динамические параметры</b> Для выбора настраиваемого параметра. Также для входа и выхода из меню с дополнительными настройками. Soft Hard -----Дросселирование / Динамика -----Время продувки газом -----Время сварки точки -----Время паузы
5		<b>Ручка потенциометра Коррекция длины электрической дуги</b>

## 5.3.8 Принудительное отключение сварки МИГ / МАГ

Сварочный аппарат завершает процесс зажигания и сварки в следующих случаях:

- При отказе зажигания (в течение 5 с после сигнала запуска отсутствует сварочный ток).
- При разрыве дуги (электрическая дуга отсутствует дольше 3 с).

## 5.4 Ручная сварка стержневыми электродами

### ⚠ ОСТОРОЖНО



Опасность сдавливания и ожога!

При удалении отработавших или вставке новых электродов:

- Выключите аппарат с помощью главного выключателя;
- Наденьте специальные защитные перчатки;
- Пользуйтесь щипцами с изолированными ручками для удаления отработавших электродов или для перемещения свариваемого изделия и
- Электрододержатель следует всегда откладывать на изолирующую подкладку!

### 5.4.1 Подключение электрододержателя и кабеля массы

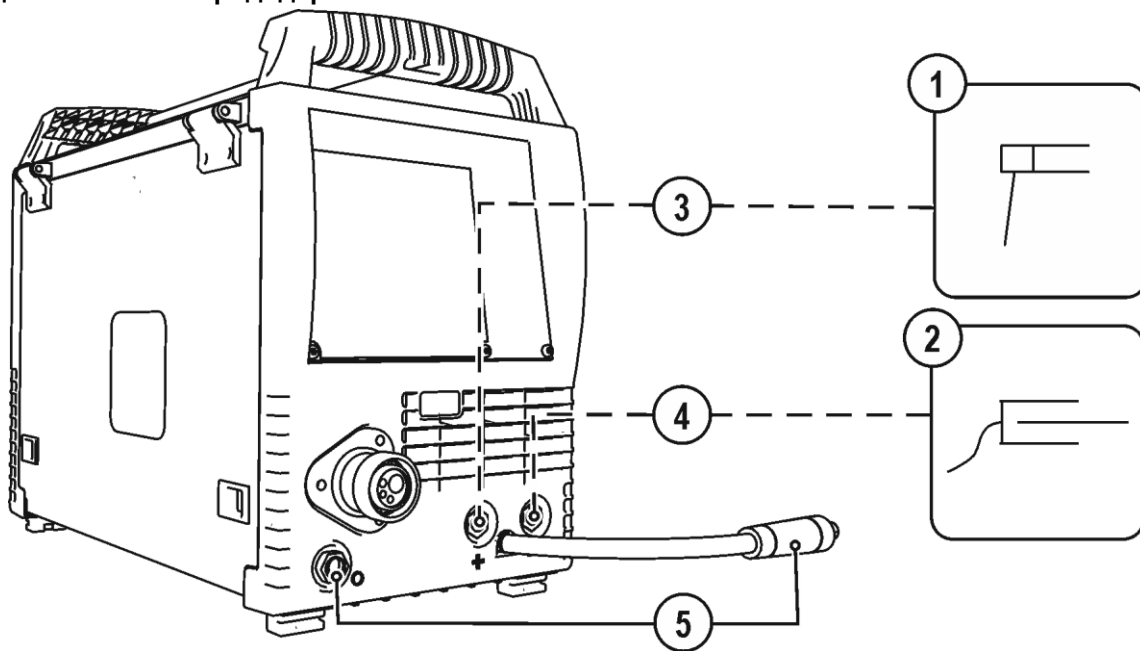


Рисунок 5-24

Поз.	Символ	Описание
1		Электрододержатель
2		Заготовка
3		Гнездо, сварочный ток "+" Подсоединение электрододержателя или кабеля массы
4		Розетка, сварочный ток "-" Подключение к массе или к электрододержателю
5		Штекер выбора полярности, кабель сварочного тока • Соединить с парковочным гнездом.

- Штекер выбора полярности вставить в парковочное гнездо и зафиксировать поворотом по часовой стрелке.
- Вставить штекер кабеля электрододержателя или в гнездо сварочного тока „+“ или „-“ и закрепить поворотом вправо.
- Вставить штекер кабеля массы или в гнездо сварочного тока „+“ или „-“ и закрепить поворотом вправо.



При выборе полярности руководствуйтесь указаниями фирмы-изготовителя электродов, приведенными на упаковке электродов.

### 5.4.2 Выбор заданий на сварку

- Выбрать MMA-JOB 128 > см. главу 11.1.

Изменить номер JOB можно только при отсутствии сварочного тока.

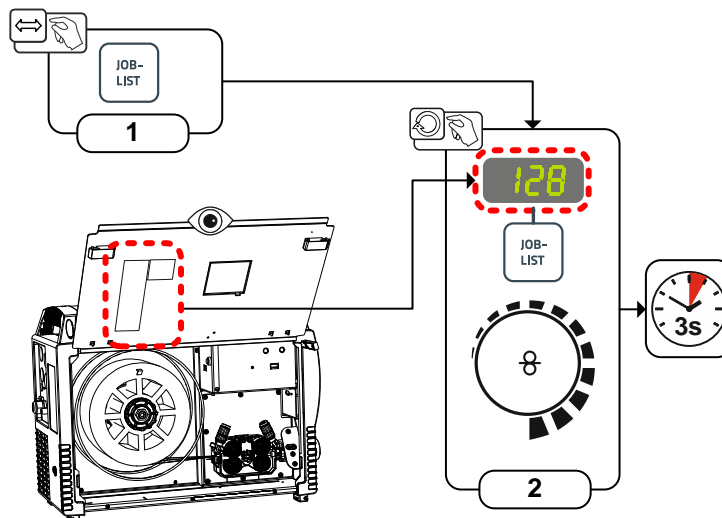


Рисунок 5-25

Поз.	Символ	Описание
1	JOB-LIST	<b>Кнопка выбора сварочного задания (JOB)</b> Выбор сварочного задания из списка сварочных заданий (JOB-LIST). Список приведен на внутренней стороне защитной крышки привода механизма подачи проволоки и в приложении к настоящему руководству по эксплуатации.
2		<b>Ручка потенциометра настройка параметров сварки</b> Для настройки мощности сварки, для выбора JOB (задания на сварку) и для настройки других параметров сварки.

### 5.4.3 Arcforce

В процессе сварки, форсаж дуги с помощью повышений тока предотвращает пригорание электрода в сварочной ванне. Это облегчает прежде всего сварку с помощью крупнокапельных типов электродов при низкой силе тока и короткой дуге.

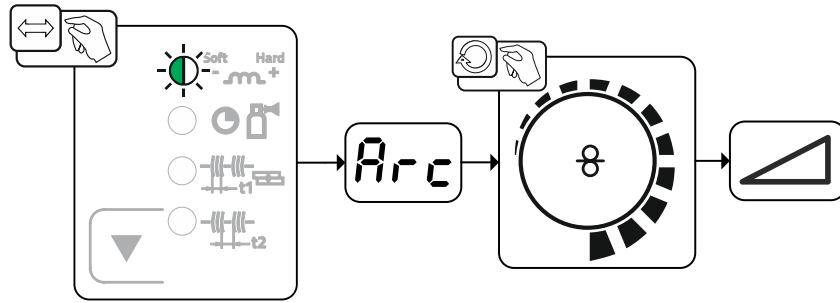


Рисунок 5-26

Индикация	Настройка/Выбор
<b>Arc</b>	<p>Корректировка Arcforce</p> <ul style="list-style-type: none"> <li>• Увеличение значения &gt; более жесткая дуга</li> <li>• Уменьшение значения &gt; более мягкая дуга</li> </ul>

### 5.4.4 Автоматическое устройство «Горячий старт»

Устройство «Горячий старт» обеспечивает надёжное зажигание дуги, благодаря кратковременному повышению сварочного тока во время возбуждения дуги.

- a) = Время горячего старта
- b) = Ток горячего старта
- I = Сварочный ток
- t = Время

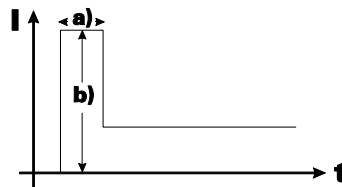


Рисунок 5-27

## 5.4.4.1 Настройки горячего старта

Диапазоны настройки значений параметров представлены в главе «Обзор параметров» > см. главу 12.1.

- Выбрать задание на ручную сварку JOB 128 > см. главу 5.4.2.

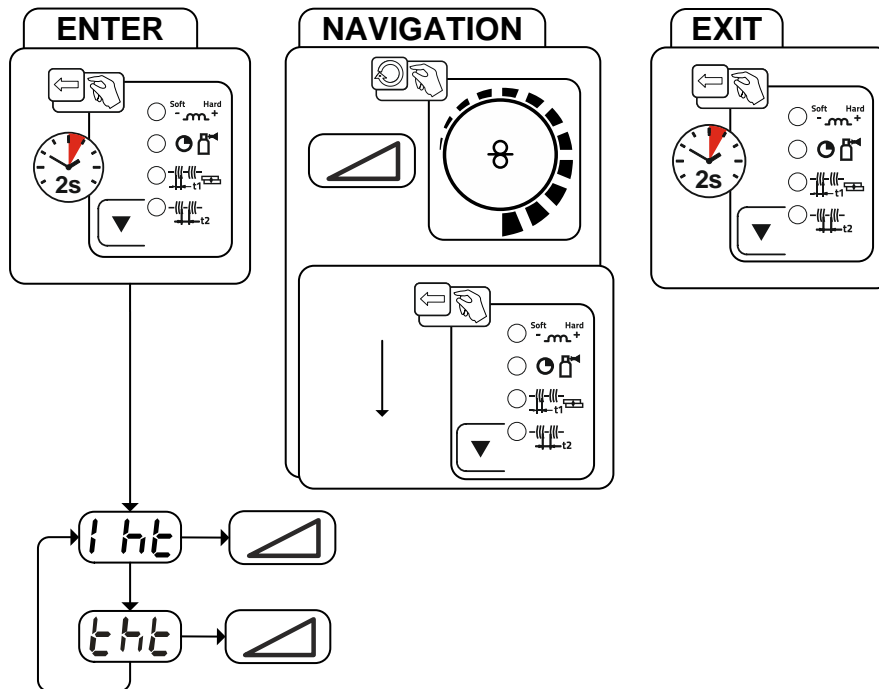
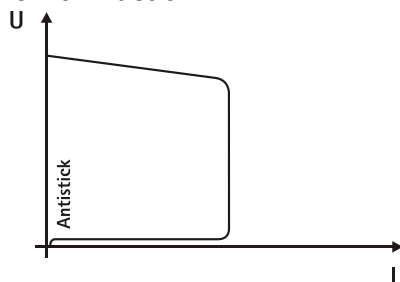


Рисунок 5-28

Индикация	Настройка/Выбор
	Ток горячего старта
	Время горячего старта

## 5.4.5 Устройство Antistick



**Устройство Antistick предотвращает прокаливание электрода.**

Если, несмотря на наличие устройства форсажа дуги Arcforcing, электрод пригорает к изделию, аппарат автоматически, в течение примерно 1 сек, переключается на минимальный ток, чтобы не допустить прокаливания электрода. Необходимо проверить и откорректировать настроенное значение сварочного тока!

Рисунок 5-29

## 5.5 Сварка ВИГ

### 5.5.1 Подготовка сварочной горелки ВИГ

Сварочная горелка ВИГ должна быть оснащена в соответствии с заданием на сварку!

- Смонтировать подходящий вольфрамовый электрод и
- соответствующее сопло защитного газа.
- Соблюдать инструкцию по эксплуатации сварочной горелки ВИГ!

### 5.5.2 Подключение сварочной горелки и кабеля массы

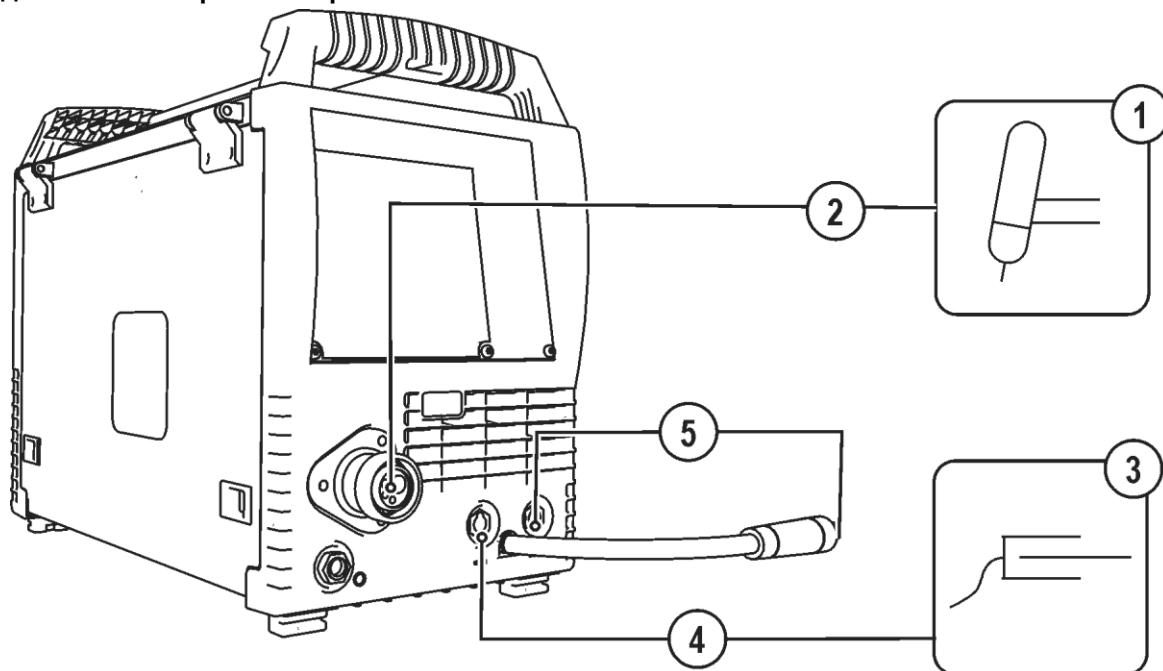





Рисунок 5-30

Поз.	Символ	Описание
1		Сварочная горелка
2		Центральный разъем (Euro или Dinse) Сварочный ток, защитный газ и кнопка горелки интегрированы
3		Заготовка
4		Розетка, сварочный ток "+" • Сварка ВИГ: Подключение кабеля массы
5		Штекер выбора полярности, кабель сварочного тока Внутренний кабель сварочного тока к центральному разъему / горелке. • Гнездо подключения сварочного тока "-"

- Центральный штекер сварочной горелки следует ввести в центральное подключение и зафиксировать накидной гайкой.
- Вставить штекер выбора полярности в гнездо подключения сварочного тока «-» и зафиксировать поворотом вправо.
- Вставить штекер кабеля массы в гнездо подключения сварочного тока «+» и зафиксировать поворотом по вправо.

## 5.5.3 Выбор заданий на сварку

- Выбрать TIG-JOB 127 > см. главу 11.1.

Изменить номер JOB можно только при отсутствии сварочного тока.

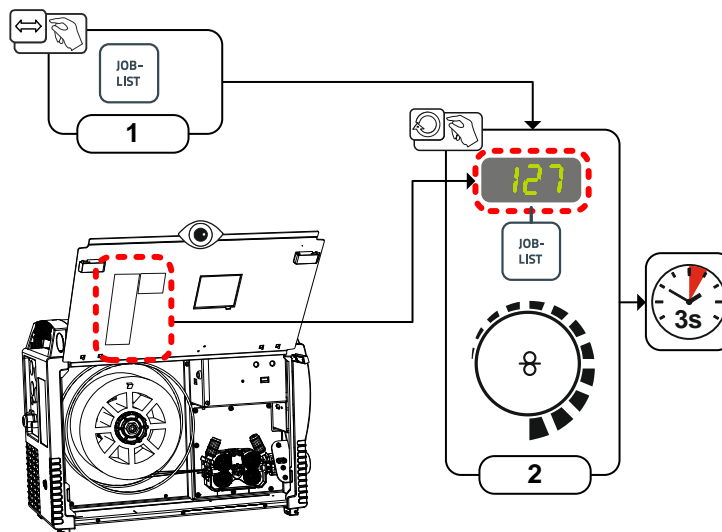


Рисунок 5-31

Поз.	Символ	Описание
1	JOB-LIST	<b>Кнопка выбора сварочного задания (JOB)</b> Выбор сварочного задания из списка сварочных заданий (JOB-LIST). Список приведен на внутренней стороне защитной крышки привода механизма подачи проволоки и в приложении к настоящему руководству по эксплуатации.
2		<b>Ручка потенциометра настройка параметров сварки</b> Для настройки мощности сварки, для выбора JOB (задания на сварку) и для настройки других параметров сварки.

## 5.5.4 Настройка времени продувки газом

- Предварительная настройка: Выбрать задание на сварку ВИГ JOB 127 > см. главу 5.5.3.

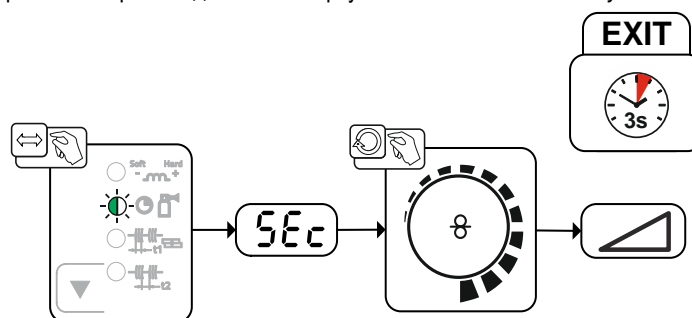


Рисунок 5-32

Индикация	Настройка/Выбор
	Время продувки



## 5.5.5 Другие параметры сварки

Диапазоны настройки значений параметров представлены в главе «Обзор параметров» > см. главу 12.1.

- Предварительная настройка: Выбрать задание на сварку ВИГ JOB 127 > см. главу 5.5.3.

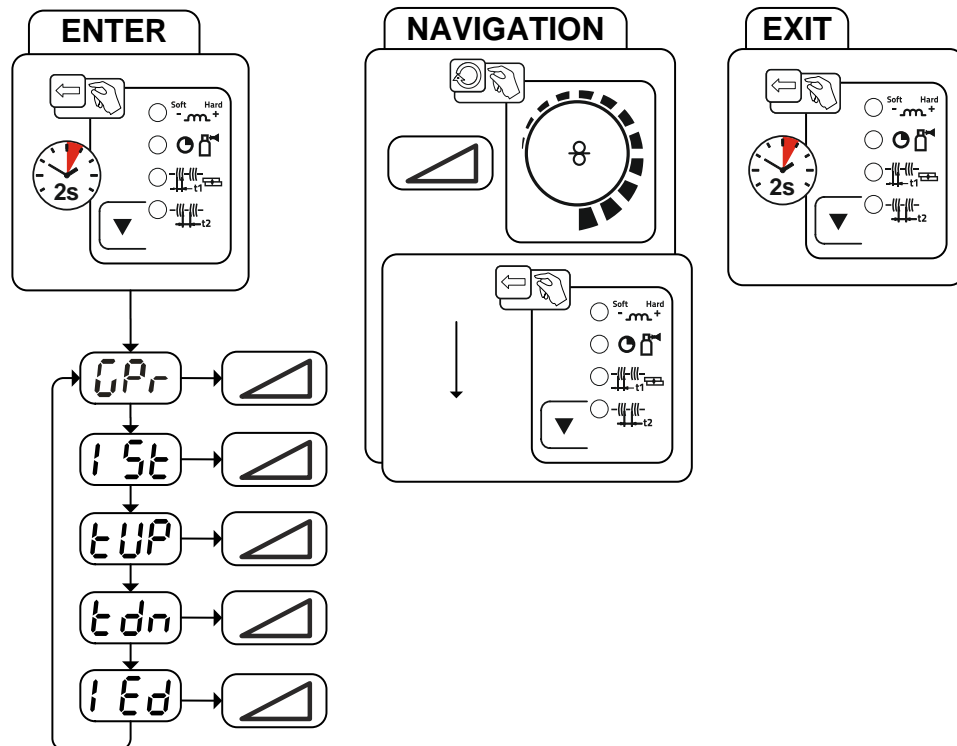


Рисунок 5-33

Индикация	Настройка/Выбор
	Время предварительной подачи газа
	Стартовый ток
	Время нарастания тока
	Время спада тока
	Конечный ток

## 5.5.6 Зажигание дуги ВИГ

### 5.5.6.1 Liftarc

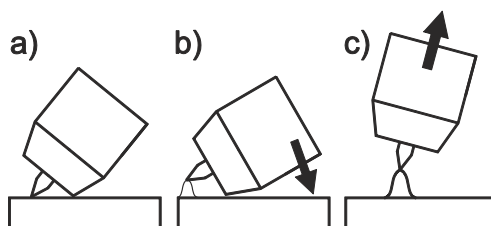


Рисунок 5-34





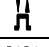

**Электрическая дуга возбуждается при соприкосновении электрода с изделием:**

- Газовое сопло горелки и конец вольфрамового электрода необходимо осторожно установить на изделие и нажать кнопку горелки (протекает ток контактного зажигания, независимо от заданного значения основного тока).
- Нагнуть горелку через газовое сопло так, чтобы между концом электрода и изделием остался зазор 2-3 мм. Дуга загорается, и сварочный ток в зависимости от выбранного режима работы, нарастает до заданного стартового и основного тока.
- Поднять горелку и повернуть в нормальное положение.

**Завершение процесса сварки: Отпустите кнопку горелки или же нажмите и отпустите ее в зависимости от избранного режима работы.**

## 5.5.7 Циклограммы / Режимы работы

## 5.5.7.1 Экспликация

Символ	Значение
	Нажать кнопку сварочной горелки
	Отпустить кнопку горелки
I	Сварочный ток
	Предварительная подача газа до начала сварки
	Продувка газом после окончания сварки
	2-тактный
	4-тактный
t	Время
t <sub>Up</sub>	Время нарастания тока
t <sub>Down</sub>	Время спада тока
I <sub>start</sub>	Стартовый ток
I <sub>end</sub>	Ток заварки кратера

## 2-тактный режим

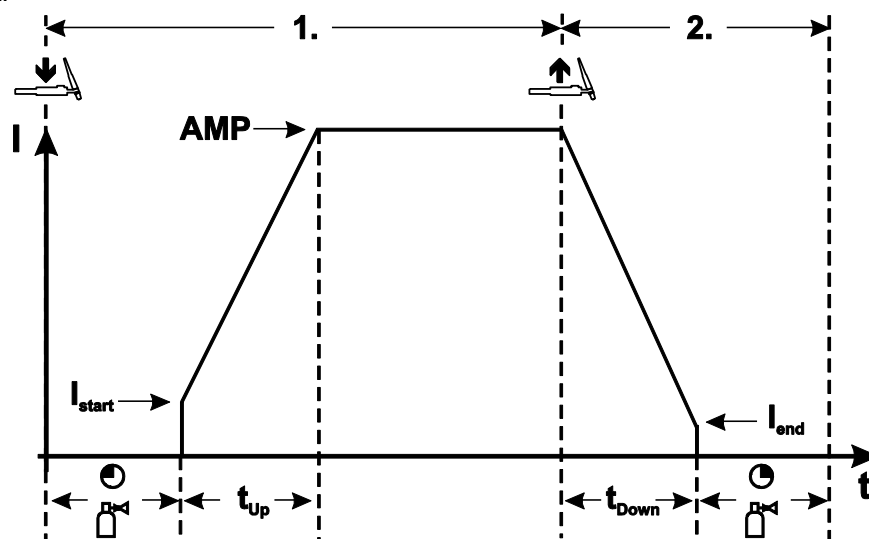


Рисунок 5-35

### 1-й такт

- Нажать и удерживать кнопку горелки.
- Защитный газ подается (предварительная подача газа).

### Зажигание дуги осуществляется с помощью зажигания «Liftarc».

- Протекает сварочный ток, величина которого равна настроенному значению сварочного тока  $I_{start}$ .
- Сварочный ток в течение установленного времени нарастания увеличивается до значения основного тока.

### 2-й такт

- Отпустить кнопку сварочной горелки.
- Сварочный ток в течение установленного времени спада уменьшается до значения тока заварки кратера  $I_{end}$ .

### При нажатии кнопки горелки в течение времени спада сварочного тока он снова увеличивается до установленного значения основного тока!

- После достижения сварочным током значения тока заварки кратера  $I_{end}$  дуга гаснет.
- Начинается отсчет времени продувки газа после окончания сварки.

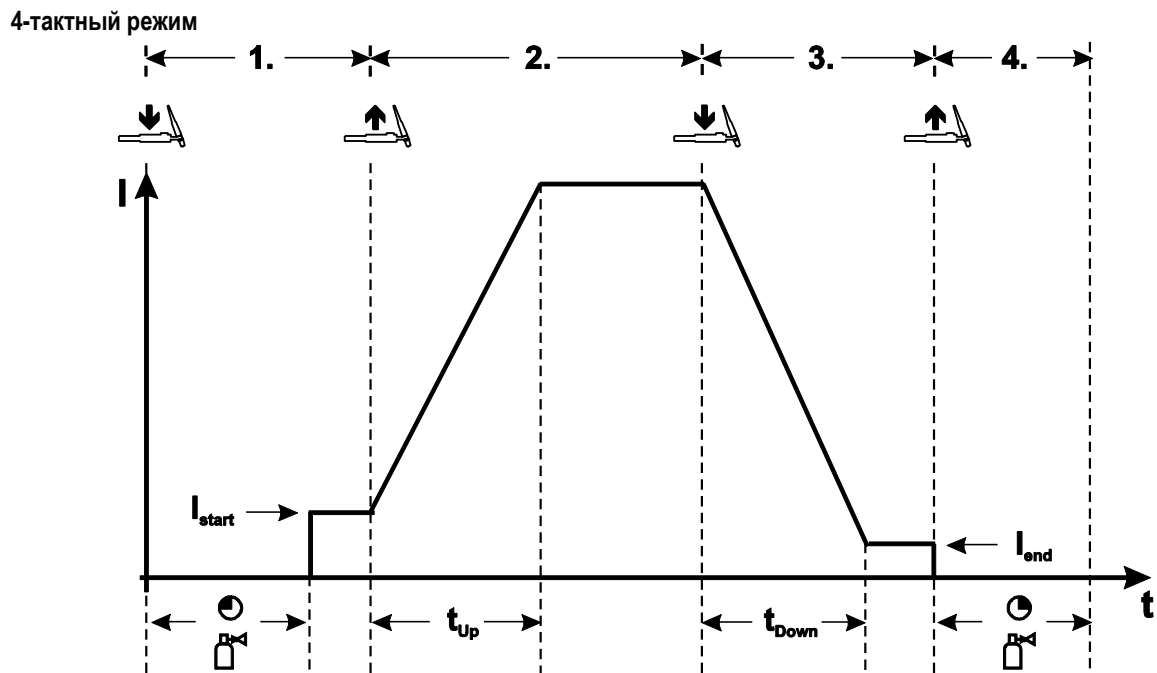


Рисунок 5-36

**1-й такт**

- Нажать и удерживать кнопку горелки.
- Защитный газ подается (предварительная подача газа).

**Зажигание дуги осуществляется с помощью зажигания «Liftarc».**

- Протекает сварочный ток, величина которого равна настроенному значению сварочного тока  $I_{start}$ .

**2-й такт**

- Отпустить кнопку сварочной горелки.
- Сварочный ток в течение установленного времени нарастания увеличивается до значения основного тока.

**3-й такт**

- Нажать и удерживать кнопку горелки.
- Сварочный ток в течение установленного времени спада уменьшается до значения тока заварки кратера  $I_{end}$ .

**4-й такт**

- Отпустить кнопку горелки, дуга гаснет.
- Начинается отсчет времени продувки газа после окончания сварки.

**При отпускании кнопки горелки во время спада тока процесс сварки сразу же прекращается.**

Сварочный ток упадет до нуля и начнется отсчет установленного времени продувки газа.

**5.5.8 Принудительное отключение сварки ВИГ**

**Сварочный аппарат завершает процесс зажигания и сварки в следующих случаях:**

- при отказе зажигания (в течение 5 с после сигнала запуска отсутствует сварочный ток);
- при разрыве дуги (сварочная дуга отсутствует дольше 5 с).

### 5.6 Меню конфигурации аппарата

#### 5.6.1 Выбор, изменение и сохранение параметров



**ENTER** (Вход в меню)

- Выключить аппарат с помощью главного выключателя.
- Удерживая кнопку «Динамические параметры», снова включить аппарат. Дождаться, когда появится пункт меню «End», затем отпустить кнопку.

**EXIT** (Выход из меню)

- Выберите пункт меню End.

Нажать кнопку «Динамические параметры» (настройки принимаются, аппарат переходит в состояние готовности к работе).

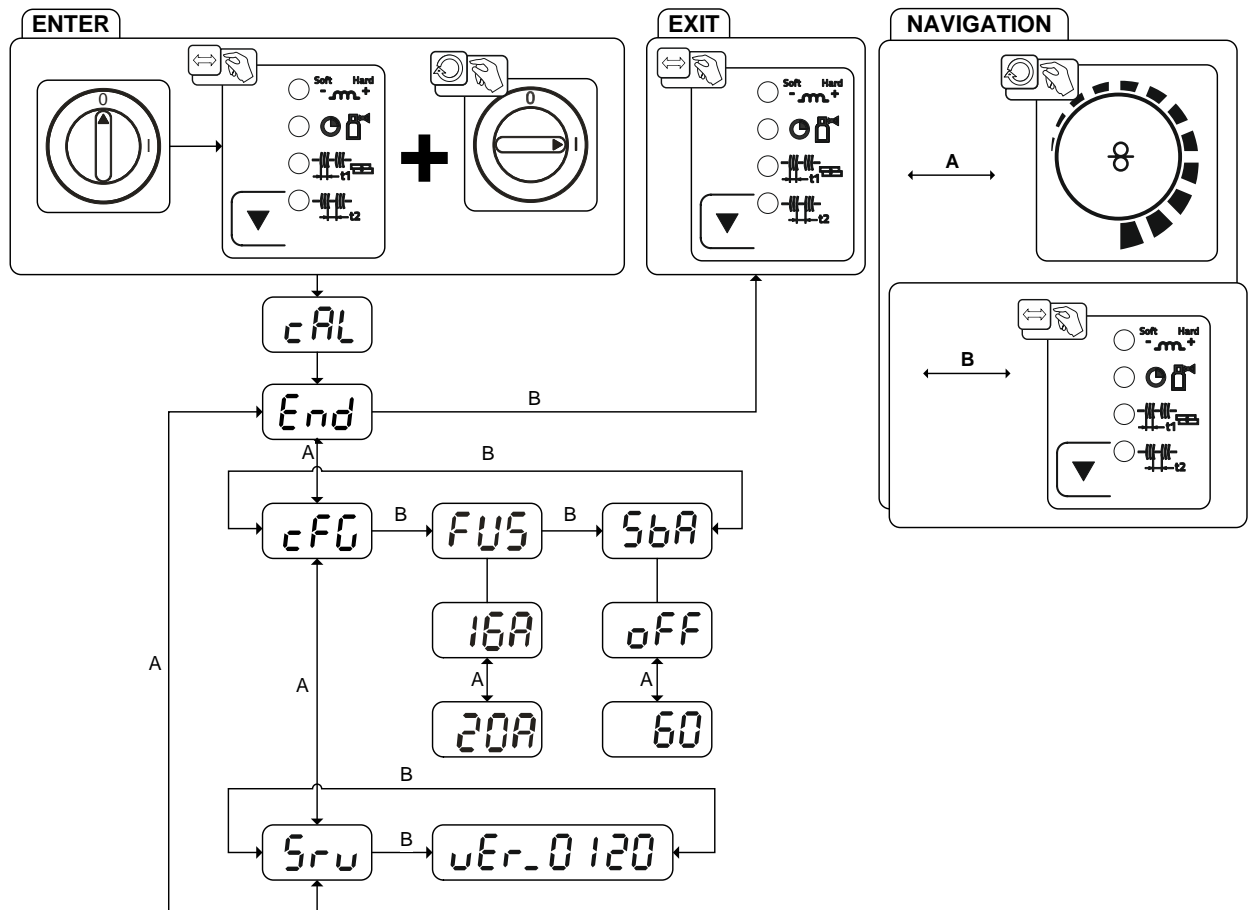
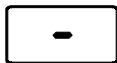


Рисунок 5-37

Индикация	Настройка/Выбор
<b>cAL</b>	<b>Калибровка</b> После каждого включения в течение около 2 с выполняется калибровка аппарата.
<b>End</b>	<b>Выйти из меню</b>
<b>cFG</b>	<b>Конфигурация аппарата</b> Настройки функций аппарата и индикации параметров
<b>FUS</b>	<b>Динамическая адаптация мощности</b> 20 А ----- Настройка при сетевой защите 20 А 16 А ----- Настройка при сетевой защите 16 А (заводская)
<b>SbA</b>	<b>Энергосберегающий режим с настраиваемым временем активации &gt; см. главу 0</b> • ----- от 5 до 60 мин. = время до перехода аппарата в энергосберегающий режим, если он не используется. • ----- off = функция выключена.
<b>Srv</b>	<b>Меню «Сервис»</b> Изменения в меню «Сервис» можно выполнять только с разрешения уполномоченного специалиста сервисного центра!
<b>vEr</b>	<b>Версия программного обеспечения устройства управления</b> Индикация версии

### 5.6.2 Энергосберегающий режим (Standby)

Режим энергосбережения можно активировать путем удерживания кнопки > см. главу 4.4 или настройки соответствующего параметра в меню конфигурации аппарата (энергосберегающий режим через заданный интервал времени **55A**) > см. главу 5.6.



После перехода в режим энергосбережения на индикаторах аппарата отображается только центральный сегмент.

При нажатии любого из органов управления (например, короткое нажатие кнопки горелки) режим энергосбережения выключается и аппарат снова готов к работе.

> см. главу 4.4



## 6 Техническое обслуживание, уход и утилизация

### 6.1 Общее

#### ОПАСНОСТЬ



**Ненадлежащее техническое обслуживание и проверка!**

Очистка, ремонт и проверка аппарата должны осуществляться только квалифицированным и компетентным персоналом! Компетентный специалист — это специалист, который, опираясь на свое образование, знания и опыт, в состоянии распознать возможные опасности и их последствия при проверке данных аппаратов, а также принять требуемые меры безопасности.

- Соблюдайте руководства по обслуживанию > см. главу 6.3!
- Аппаратом можно снова пользоваться только после проведения успешной проверки.



**Опасность травмирования в результате поражения электрическим током после выключения!**

Работы на открытом аппарате могут привести к травмам с летальным исходом!

Во время работы конденсаторы, находящиеся в аппарате, заряжаются электрическим напряжением. Это напряжение присутствует еще до 4 минут после извлечения сетевой вилки из розетки.

1. Выключите аппарат.
2. Извлеките сетевую вилку из розетки.
3. Подождите минимум 4 минуты, пока не разрядятся конденсаторы!

#### ВНИМАНИЕ



**Чистка, проверка и ремонт!**

Чистка, проверка и ремонт сварочного аппарата должны выполняться только квалифицированным и дееспособным персоналом. Дееспособный специалист — это специалист, который, опираясь на свое образование, знания и опыт, в состоянии распознать возможные опасности и их последствия при проверке источников сварочного тока, а также в состоянии принять требуемые меры безопасности.

- Если результаты одной из перечисленных ниже проверок окажутся отрицательными, то эксплуатация аппарата запрещается до тех пор, пока неисправность не будет устранена, и не будет проведена повторная проверка.

Ремонт и техническое обслуживание должны осуществляться только квалифицированным и авторизованным персоналом, в противном случае гарантийные обязательства аннулируются. По всем вопросам технического обслуживания следует обращаться в специализированное торговое предприятие, в котором был приобретен аппарат. Возврат аппарата в оговоренных случаях может производиться только через это предприятие. Для замены используйте только фирменные запасные детали. При заказе запасных деталей необходимо указывать тип аппарата, серийный номер и номер изделия, типовое обозначение и номер запасной детали.

Данный аппарат практически не нуждается в техническом обслуживании при соблюдении указанных условий окружающей среды и обеспечении нормальных условий эксплуатации. Необходимость в уходе минимальная.

При эксплуатации загрязненного аппарата сокращаются срок службы и продолжительность включения. Основными критериями для определения интервалов очистки являются условия окружающей среды и связанное с ними загрязнение аппарата (однако очистку следует выполнять не реже двух раз в год).

### 6.2 Чистка

- Очистить наружные поверхности влажной тканью (не использовать агрессивные чистящие средства).
- Продуть вентиляционный канал и при необходимости пластины системы охлаждения аппарата сжатым воздухом без масла и воды. Сжатый воздух может раскрутить вентиляторы аппарата до скорости выше максимально допустимой, что приведет к их разрушению. Не направляйте поток сжатого воздуха непосредственно на вентиляторы аппарата, при необходимости обеспечьте их механическую блокировку.
- Проверьте жидкость охлаждения на наличие загрязнений и при необходимости замените.

## 6.3 Работы по техническому обслуживанию, интервалы

Ремонт и техническое обслуживание должны осуществляться только квалифицированным и авторизованным персоналом, в противном случае гарантийные обязательства аннулируются. По всем вопросам технического обслуживания следует обращаться в специализированное торговое предприятие, в котором был приобретен аппарат. Возврат аппарата в оговоренных случаях может производиться только через это предприятие. Для замены используйте только фирменные запасные детали. При заказе запасных деталей необходимо указывать тип аппарата, серийный номер и номер изделия, типовое обозначение и номер запасной детали.

### 6.3.1 Ежедневные работы по техобслуживанию

#### 6.3.1.1 Визуальная проверка

- Кабель подключения к сети и его устройство для разгрузки натяжения и крепления
- Элементы крепления газового баллона
- Проверить пакет шлангов и токовые разъемы на наличие внешних повреждений, при необходимости заменить или поручить ремонт специалистам!
- Газовые шланги и их переключающие устройства (электромагнитный клапан)
- Все разъемы и быстроизнашивающиеся детали вручную проверить на прочность посадки, при необходимости подтянуть.
- Проверить правильность крепления катушки проволоки.
- Транспортировочные ролики и элементы их крепления
- Элементы, предназначенные для транспортировки (ремень, рым-болты, ручка)
- Прочее, общее состояние

#### 6.3.1.2 Проверка функционирования

- Контрольные, сигнальные, защитные и исполнительные устройства (Проверка функционирования)
- Кабели сварочного тока (проверить на прочность посадки и фиксацию)
- Газовые шланги и их переключающие устройства (электромагнитный клапан)
- Элементы крепления газового баллона
- Проверить правильность крепления катушки проволоки.
- Проверить правильность посадки винтовых и вставных соединений, а также быстроизнашивающихся деталей, при необходимости подтянуть.
- Удалить прилипшие остатки материалов, появившиеся вследствие попадания брызг во время сварки.
- Регулярно чистить ролики для подачи проволоки (в зависимости от степени загрязнения).

### 6.3.2 Ежемесячные работы по техобслуживанию


#### 6.3.2.1 Визуальная проверка


- Повреждение корпуса (передняя, задняя и боковые стенки)
- Транспортировочные ролики и элементы их крепления
- Элементы, предназначенные для транспортировки (ремень, рым-болты, ручка)
- Проверить шланги охлаждающей жидкости и их соединения на предмет загрязнения

#### 6.3.2.2 Проверка функционирования

- Переключатели, командоаппараты, устройства аварийного выключения, устройство понижения напряжения, сигнальные и контрольные лампочки
- Проверка элементов проволоочной проводки (входной ниппель, направляющая труба для ввода проволоки) на предмет прочной посадки.
- Проверить шланги охлаждающей жидкости и их соединения на предмет загрязнения
- Проверка и чистка сварочной горелки. Образование отложений внутри горелки может привести к короткому замыканию, существенному ухудшению результатов сварки и, как следствие, к повреждению горелки!

### 6.3.3 Ежегодная проверка (осмотр и проверка во время эксплуатации)

 Проверку сварочного аппарата должен выполнять только дееспособный квалифицированный персонал. Дееспособный специалист – это специалист, который, опираясь на свое образование, знания и опыт, в состоянии распознать возможные опасности и их последствия при проверке источников сварочного тока, а также в состоянии предпринять соответствующие меры обеспечения безопасности.

 Более подробную информацию можно найти в прилагаемой брошюре «Warranty registration», а также на сайте [www.ewm-group.com](http://www.ewm-group.com) в разделах о гарантии, техническом обслуживании и проверке!

Необходимо выполнять регулярную проверку согласно стандарту IEC 60974-4 «Регулярный осмотр и проверка». Наряду с упомянутыми здесь предписаниями касательно проверок следует соблюдать и соответствующее национальное законодательство.

## 6.4 Утилизация изделия

 **Правильная утилизация!**

*Аппарат изготовлен из ценных материалов, которые можно превратить в сырье путем вторичной переработки; он также содержит электронные узлы, подлежащие ликвидации.*

- Не выбрасывайте оборудование вместе с бытовыми отходами!
- Соблюдайте официальные предписания по утилизации!



### 6.4.1 Декларация производителя для конечного пользователя

- Согласно европейским положениям (директива 2012/19/EU Европейского парламента и совета от 4.7.2012) использованные электрические и электронные приборы не должны передаваться на пункты приема несортированных отходов. Они должны собираться по отдельности. Символ мусорного бака на колесах указывает на необходимости раздельного сбора отходов. Такой прибор должен передаваться для утилизации или для повторного использования на предусмотренные для этого пункты раздельного сбора отходов.
- В Германии согласно закону (закон о сбыте, возврате и экологически безвредной утилизации электрических и электронных приборов (ElektroG) от 16.3.2005) устаревший прибор должен быть передан на специальный пункт сбора, отделенный от пункта сбора несортированных отходов. Общественно-правовые организации по утилизации отходов (коммуны) оборудуют для этого пункты сбора, в которых устаревшие приборы бесплатно изымаются из частных хозяйств.
- Информация о возврате или сборе устаревших приборов передается в ответственные органы городского или коммунального управления.
- Фирма EWM принимает участие в разрешенной системе утилизации и вторичного использования и зарегистрирована в реестре устаревших электроприборов (EAR) под номером WEEE DE 57686922.
- Кроме того, на территории Европы возможен возврат аппаратов партнерам фирмы EWM по сбыту.

## 6.5 Соблюдение требований RoHS

Мы, компания EWM AG Mündersbach, настоящим заявляем, что все изделия поставляемые нами, на которые распространяется действие Директивы по ограничению использования вредных веществ (RoHS), отвечают требованиям данной директивы (см. также применимые директивы ЕС в Декларации соответствия аппарата).

## 7 Устранение неполадок

Все изделия проходят жесткий производственный и выходной контроль. Если, несмотря на это, в работе изделия возникают какие-либо неисправности, проверьте его в соответствии с представленным ниже списком. Если проверка не приведет к восстановлению работоспособности изделия, необходимо сообщить об этом уполномоченному дилеру.

### 7.1 Контрольный список по устранению неисправностей



**Основным условием безупречной работы является применение оборудования аппарата, подходящего к используемому материалу и газу!**

Экспликация	Символ	Описание
	↯	Ошибка / Причина
	✘	Устранение неисправностей

#### Проблемы, связанные с подачей проволоки

- ↯ Контактное сопло засорилось
  - ✘ Очистить, впрыснуть спрей для сварочных работ и при необходимости заменить
- ↯ Настройка тормоза катушки > см. главу 5.3.2.5
  - ✘ Проверить настройки, при необходимости исправить
- ↯ Настройка прижимных узлов > см. главу 5.3.2.4
  - ✘ Проверить настройки, при необходимости исправить
- ↯ Изношенные катушки для проволоки
  - ✘ Проверить и при необходимости заменить
- ↯ На мотор механизма подачи проволоки не подается питание (в связи с перегрузкой сработал установочный автомат)
  - ✘ Сработавший предохранитель (с обратной стороны источника тока) следует вернуть в исходное положение путем нажатия кнопки
- ↯ Пакеты шлангов с перегибом
  - ✘ Комплект шлангов горелки необходимо выпрямить
- ↯ Загрязнение или износ направляющего сердечника или спирали для проволоки
  - ✘ Очистить сердечник или спираль, заменить перегнутые или изношенные сердечники

#### Неисправности

- ↯ После включения горят все сигнальные лампочки панели управления
- ↯ После включения не горит ни одна сигнальная лампочка панели управления
- ↯ Отсутствует сварочная мощность
  - ✘ Выход фазы из строя > проверить подключение к сети (предохранители)
- ↯ Проблемы с соединением
  - ✘ Подсоединить кабели управления или проверить правильность прокладки.
- ↯ Ослабленные соединения для подачи сварочного тока
  - ✘ Затянуть соединения, ведущие к источнику тока, со стороны горелки и/или к заготовке
  - ✘ Надежно привинтить токовый наконечник

#### Сработал сетевой предохранитель

- ↯ Неподходящий сетевой предохранитель
  - ✘ Установить рекомендуемый сетевой предохранитель > см. главу 8.

## 7.2 Сообщения об ошибках (источник тока)



При возникновении ошибки сварочного аппарата загорается сигнальная лампочка общей неисправности, и на дисплее устройства управления появляется код ошибки (см. таблицу). В случае неисправности аппарата силовой блок отключается.

- При возникновении нескольких неисправностей соответствующие коды отображаются последовательно один за другим.
- Неисправности аппарата следует документировать и в случае необходимости передавать обслуживающему персоналу.

Сообщение о неисправности	Возможная причина	Устранение неисправности
E 0	Сигнал пуска при ошибке	Не нажимать кнопку горелки или ножной дистанционный регулятор
E 4	Отклонение температуры	Охладить аппарат
E 5	Повышенное напряжение в сети	Выключить аппарат и проверить сетевое напряжение
E 6	Пониженное напряжение в сети	
E 7	Неисправность электроники	Выключить аппарат и снова включить его.
E 9	Перенапряжение во вторичном контуре	Если неисправность не устранена, обратиться к специалисту по техническому обслуживанию
E12	Ошибка понижения напряжения (VRD)	
E13	Неисправность электроники	
E14	Ошибка измерения тока	Выключить аппарат, положить электрододержатель на изолирующую подкладку и снова включить аппарат. Если неисправность не устранена, обратиться к специалисту по техническому обслуживанию
E15	Неисправность в блоке питания системы управления	Выключить аппарат и снова включить его. Если неисправность не устранена, обратиться к специалисту по техническому обслуживанию
E23	Отклонение температуры	Охладить аппарат
E32	Неисправность электроники	Выключить аппарат и снова включить его. Если неисправность не устранена, обратиться к специалисту по техническому обслуживанию
E33	Ошибка измерения напряжения	Выключить аппарат, положить электрододержатель на изолирующую подкладку и снова включить аппарат. Если неисправность не устранена, обратиться к специалисту по техническому обслуживанию
E34	Неисправность электроники	Выключить аппарат и снова включить его. Если неисправность не устранена, обратиться к специалисту по техническому обслуживанию
E37	Отклонение температуры	Охладить аппарат
E40	Неисправность двигателя	Проверить привод механизма подачи проволоки. Выключить и снова включить аппарат. Если неисправность не устранена, обратиться к специалисту по техническому обслуживанию
E55	Выход из строя сетевой фазы	Выключить аппарат и проверить сетевое напряжение
E58	Короткое замыкание в цепи сварочного тока	Выключить аппарат и проверить правильность подключения кабелей сварочного тока, например, положить электрододержатель на изолирующую подкладку; отсоединить от клеммы кабель подачи тока устройства размагничивания.

### 7.3 Восстановление заводских настроек параметров сварки

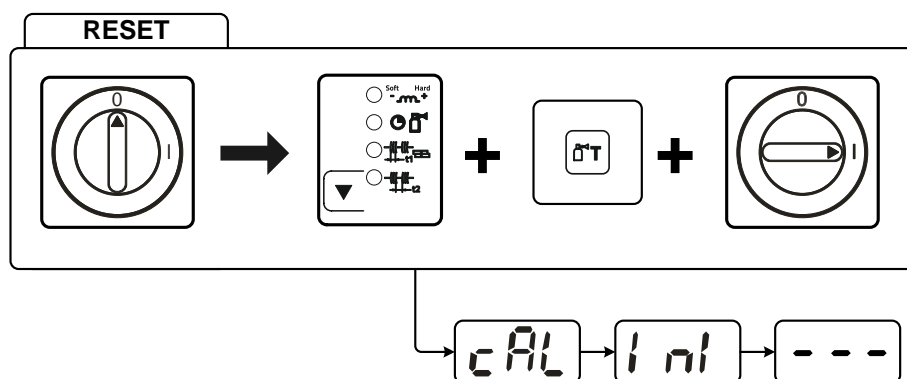


Рисунок 7-1

Индикация	Настройка/Выбор
	<b>Калибровка</b> После каждого включения в течение около 2 с выполняется калибровка аппарата.
	<b>Инициализация</b> Удерживать кнопочные переключатели до тех пор, пока на индикаторе не появится значение «INI».

### 7.4 Индикация версии программы управление аппаратом

Функция запроса версии программного обеспечения предназначена исключительно для уполномоченного обслуживающего персонала и доступна в меню конфигурации аппарата > см. главу 5.6!

### 7.5 Динамическая адаптация мощности



**Условием является надлежащее исполнение сетевого предохранителя.**

**Учитывать характеристики сетевого предохранителя > см. главу 8!**

Функция динамической адаптации мощности автоматически устанавливает мощность сварки на значение, не являющееся критичным для используемого предохранителя.

Функцию динамической адаптации можно настроить в меню конфигурации аппарата путем выбора одного из двух значений для параметра «FUS»: 20 A, 16 A > см. главу 5.6.

Настроенное в настоящее время значение отображается в поле «cal» на дисплее в течение 3 секунд после включения аппарата.

## 8 Технические характеристики

### 8.1 Picomig 185 TKG



*Данные производительности и гарантия действительны только при использовании оригинальных запчастей и изнашивающихся деталей!*

Диапазон настройки	MIG/MAG	TIG	MMA
Сварочный ток	5-180 А		
Сварочное напряжение	14,3-23 В	10,2-17,2 В	20,2-26 В
Продолжительность включения при температуре окружающей среды 40 °С			
25 % ПВ	180	-	-
30 % ПВ	-	180	-
35 % ПВ	-	-	150
60 % ПВ	120	140	110
100 % ПВ	100	120	100
Рабочий цикл	10 мин. (60 % ПВ $\pm$ 6 мин. сварка, 4 мин. пауза)		
Напряжение холостого хода	80 В		
Сетевое напряжение (допуски)	1 x 230 В (от -40 до +15 %)		
Частота	50/60 Гц		
Сетевой предохранитель (плавкий, инерционный)	16 А*		
Линия подключения к электросети	H07RN-F3G2,5		
Макс. потребляемая мощность	5,9 кВА	4,4 кВА	5,5 кВА
Рекомендуемая мощность генератора	8,0 кВА		
cos $\phi$ /КПД	0,99/86 %		
Класс изоляции/класс защиты	H/IP 23		
Температура окружающей среды	от -25 до +40 °С		
Охлаждение аппарата/горелки	Вентилятор (AF)/газ		
Уровень шума	< 70 dB(A)		
Кабель массы	25 мм <sup>2</sup>		
Класс изоляции/класс защиты	H/IP 23		
Класс ЭМС	А		
Знаки безопасности			
Применяемые гармонизированные стандарты	IEC 60974-1, -5, -10		
Разъем для подключения сварочной горелки	Центральный разъем Euro (EZA)		
Скорость подачи проволоки	от 0,5 до 25 м/мин		
Оснащение роликами на заводе	0,9 мм + 1,0 мм (для стальной проволоки)		
Привод механизма подачи проволоки	4-роликковый (37 мм)		
Диаметр катушки с проволокой	Стандартные катушки с проволокой диаметром до 300 мм		
Габариты, Д x Ш x В	636 x 298 x 482 мм		
	25,0 x 11,7 x 19,0 дюймов		
Вес (без сетевого кабеля)	23,8 кг		
	52,5 фунта		



\* Рекомендуются плавкие предохранители DIAZED XXA gG

\* При использовании предохранительных автоматов использовать характеристику срабатывания "C"!

## 9 Принадлежности



*Дополнительные компоненты, работа которых зависит от мощности аппарата, например, сварочные горелки, кабели массы, электрододержатели или промежуточные пакеты шлангов, можно приобрести у региональных дилеров.*

### 9.1 Общие принадлежности

Тип	Обозначение	Номер изделия
Mod. 842 Ar/CO2 230bar 15l	Редуктор давления с манометром	394-002910-00015
G1 G1/4 R 3M	Газовый шланг	094-000010-00003
SPL	Наконечник для пластмассовых направляющих каналов	094-010427-00000
HC PL	Устройство для обрезки шлангов	094-016585-00000
CA D200	Центровочный адаптер для катушек весом 5 кг	094-011803-00000
ADAPTER EZA --> DINSE-ZA	Переходник для сварочной горелки с разъема Dinse на центральный разъем Euro, со стороны аппарата	094-016765-00000

### 9.2 Опции

Тип	Обозначение	Номер изделия
ON CS K	Крановая подвеска для Picomig 180 / 185 D3 / 305 D3; Phoenix и компактных Taurus 355; drive 4	092-002549-00000
ON WAK xx5	Монтажный набор колес для серии аппаратов xx5	092-001356-00000
ON Filter xx5	Грязеулавливающий фильтр	092-002662-00000
ON D XX5 BARREL	Направляющий канал Rolliner для подачи непосредственно с барабана	092-007929-00000

### 9.3 Системы транспортировки

Тип	Обозначение	Номер изделия
Trolley 35.2-2	Транспортная тележка	090-008296-00000
Trolley 55-5	Транспортная тележка, монтированная	090-008632-00000



## 10 Быстроизнашивающиеся детали



**Гарантия производителя аннулируется при повреждении аппарата в результате использования компонентов сторонних производителей!**

- **Используйте только компоненты системы и опции (источники тока, сварочные горелки, электрододержатели, дистанционные регуляторы, запасные и быстроизнашивающиеся детали и т. д.) только из нашей программы поставки!**
- **Подсоединяйте дополнительные компоненты к соответствующему гнезду подключения и закрепляйте их только после выключения сварочного аппарата.**

### 10.1 Ролики устройства подачи проволоки

#### 10.1.1 Ролики устройства подачи проволоки, сталь

Тип	Обозначение	Номер изделия
FE 4R 0.6 MM/0.023 INCH LIGHT PINK	Комплект приводных роликов, 37 мм, 4 ролика, V-образная канавка для стальной проволоки, проволоки из легированной стали, проволоки для MIG-пайки	092-002770-00006
FE 4R 0.8 MM/0.03 INCH WHITE	Комплект приводных роликов, 37 мм, 4 ролика, V-образная канавка для стальной проволоки, проволоки из легированной стали, проволоки для MIG-пайки	092-002770-00008
FE 4R 1,0 MM/0.04 INCH BLUE	Комплект приводных роликов, 37 мм, 4 ролика, V-образная канавка для стальной проволоки, проволоки из легированной стали, проволоки для MIG-пайки	092-002770-00010
FE 4R 1.2 MM/0.045 INCH RED	Комплект приводных роликов, 37 мм, 4 ролика, V-образная канавка для стальной проволоки, проволоки из легированной стали, проволоки для MIG-пайки	092-002770-00012
FE 4R 1.4 MM/0.052 INCH GREEN	Комплект приводных роликов, 37 мм, 4 ролика, V-образная канавка для стальной проволоки, проволоки из легированной стали, проволоки для MIG-пайки	092-002770-00014
FE 4R 1.6 MM/0.06 INCH BLACK	Комплект приводных роликов, 37 мм, 4 ролика, V-образная канавка для стальной проволоки, проволоки из легированной стали, проволоки для MIG-пайки	092-002770-00016
FE 4R 2.0 MM/0.08 INCH GREY	Комплект приводных роликов, 37 мм, 4 ролика, V-образная канавка для стальной проволоки, проволоки из легированной стали, проволоки для MIG-пайки	092-002770-00020
FE 4R 2.4 MM/0.095 INCH BROWN	Комплект приводных роликов, 37 мм, 4 ролика, V-образная канавка для стальной проволоки, проволоки из легированной стали, проволоки для MIG-пайки	092-002770-00024
FE 4R 2.8 MM/0.11 INCH LIGHT GREEN	Комплект приводных роликов, 37 мм, 4 ролика, V-образная канавка для стальной проволоки, проволоки из легированной стали, проволоки для MIG-пайки	092-002770-00028
FE 4R 3.2 MM/0.12 INCH VIOLET	Комплект приводных роликов, 37 мм, 4 ролика, V-образная канавка для стальной проволоки, проволоки из легированной стали, проволоки для MIG-пайки	092-002770-00032

## 10.1.2 Ролики устройства подачи проволоки для алюминия

Тип	Обозначение	Номер изделия
AL 4R 0.8 MM/0.03 INCH WHITE	Набор приводных роликов, 37 мм, для алюминия	092-002771-00008
AL 4R 1.0 MM/0.04 INCH BLUE	Набор приводных роликов, 37 мм, для алюминия	092-002771-00010
AL 4R 1.2 MM/0.045 INCH RED	Набор приводных роликов, 37 мм, для алюминия	092-002771-00012
AL 4R 1.6 MM/0.06 INCH BLACK	Набор приводных роликов, 37 мм, для алюминия	092-002771-00016
AL 4R 2.0 MM/0.08 INCH GREY/YELLOW	Набор приводных роликов, 37 мм, для алюминия	092-002771-00020
AL 4R 2.4 MM/0.095 INCH BROWN/YELLOW	Набор приводных роликов, 37 мм, для алюминия	092-002771-00024
AL 4R 2.8 MM/0.110 INCH LIGHT GREEN/YELLOW	Набор приводных роликов, 37 мм, для алюминия	092-002771-00028
AL 4R 3.2 MM/0.125 INCH VIOLET/YELLOW	Набор приводных роликов, 37 мм, для алюминия	092-002771-00032

## 10.1.3 Ролики устройства подачи проволоки для порошковой сварочной проволоки

Тип	Обозначение	Номер изделия
FUEL 4R 0.8 MM/0.03 INCH WHITE/ORANGE	Комплект приводных роликов, 37 мм, 4 ролика, V-образная канавка/накатка для порошковой проволоки	092-002848-00008
FUEL 4R 1.0 MM/0.04 INCH BLUE/ORANGE	Комплект приводных роликов, 37 мм, 4 ролика, V-образная канавка/накатка для порошковой проволоки	092-002848-00010
FUEL 4R 1.2 MM/0.045 INCH RED/ORANGE	Комплект приводных роликов, 37 мм, 4 ролика, V-образная канавка/накатка для порошковой проволоки	092-002848-00012
FUEL 4R 1.4 MM/0.052 INCH GREEN/ORANGE	Комплект приводных роликов, 37 мм, 4 ролика, V-образная канавка/накатка для порошковой проволоки	092-002848-00014
FUEL 4R 1.6 MM/0.06 INCH BLACK/ORANGE	Комплект приводных роликов, 37 мм, 4 ролика, V-образная канавка/накатка для порошковой проволоки	092-002848-00016
FUEL 4R 2.0 MM/0.08 INCH GREY/ORANGE	Комплект приводных роликов, 37 мм, 4 ролика, V-образная канавка/накатка для порошковой проволоки	092-002848-00020
FUEL 4R 2.4 MM/0.095 INCH BROWN/ORANGE	Комплект приводных роликов, 37 мм, 4 ролика, V-образная канавка/накатка для порошковой проволоки	092-002848-00024

## 10.1.4 Проволочная проводка

Тип	Обозначение	Номер изделия
SET DRAHTFUERUNG	Набор проволочных проводов	092-002774-00000
ON WF 2,0-3,2MM EFEEED	Опция для модернизации, направляющая для проволоки диаметром 2,0-3,2 мм, привод eFeed	092-019404-00000
SET IG 4x4 1.6mm BL	Набор входных направляющих ниппелей	092-002780-00000
GUIDE TUBE L105	Направляющая трубка	094-006051-00000
CAPTUB L108 D1,6	Капиллярная трубка	094-006634-00000
CAPTUB L105 D2,0/2,4	Капиллярная трубка	094-021470-00000

## 11 Приложение А

## 11.1 JOB-List



Мы рекомендуем использовать сварочные характеристики проволоки сплошного сечения диаметром 1,0 мм также для проволоки сплошного сечения диаметром 0,9 мм.

ewm®		JOB-LIST		094-015117-00503			
Massivdraht / Solid Wire	Material	Gas %	Ø Wire				
			0,6	0,8	1,0	1,2	
	Job-Nr.						
●	SG2/3 G3/4 Si1	CO <sub>2</sub> 100 / C1	176	1	3	4	
		Ar80 - 90 / M21	175	6	8	9	
	CrNi	Ar91 - 99 / M12 - M13		34	35		
		Ar/He / I3		42	43		
	CuSi Löten / Brazing	Ar100 / I1		114	115	116	
		Ar91 - 99 / M12 - M13		110	111	112	
	AlMg	Ar100 / I1		74	75	76	
	AlSi	Ar100 / I1		82	83	84	
Al99	Ar100 / I1		90	91	92		
Fülldraht / Flux-Cored Wire	Material	Gas %	Ø Wire				
			0,9	1,0	1,1	1,2	
	Job-Nr.						
⊙	E71T-11	Self-Shielded	172		171	170	
		Ar80-90 / M21		242			
	E70TC Metal	Ar80-90 / M21		237			
GMAW non synergic			188				
WIG / TIG			127				
E-Hand / MMA			128				

Рисунок 11-1



Только для аппаратов, поддерживающих импульсную сварку.



Импульсную электродугую сварку MIG/MAG можно выбрать для заданий (JOBs) 6, 34, 42, 74, 75, 82, 83, 90, 91, 110, 111, 114 и 115. При попытке настройки другого задания на импульсную сварку на дисплее ненадолго появляется надпись «noP» = «нет импульсной сварки» и осуществляется переключение на стандартный режим работы.

## 12 Приложение В

### 12.1 Обзор параметров. Указания по настройке

Индикатор параметров сварки (трехсегментный)	Параметр/функция	Диапазон настройки			
		Стандартная настройка (заводская)	МИН.	МАКС.	Ед. изм.
<b>MIG/MAG</b>					
<b>GP<sub>r</sub></b>	Время предварительной подачи газа	0,2	0,0	- 20,0	с
<b>d<sub>Yn</sub></b>	Корректировка динамики	0	-40	- 40	
<b>SE<sub>c</sub></b>	Время продувки	0,5	0,0	- 20,0	с
<b>SE<sub>c</sub></b>	Время сварки точки	1,0	0,1	- 20,0	с
<b>SE<sub>c</sub></b>	Время паузы (интервальный режим)	1,0	0,1	- 20,0	с
<b>r<sub>bd</sub></b>	Отжиг проволоки	0	-50	- 50	%
<b>TIG (TIG)</b>					
<b>GP<sub>r</sub></b>	Время предварительной подачи газа	0,5	0,0	- 5,0	с
<b>I<sub>St</sub></b>	Стартовый ток	20	1	- 200	%
<b>E<sub>UP</sub></b>	Время нарастания тока	1,0	0,0	- 20,0	с
<b>E<sub>dn</sub></b>	Время спада тока	1,0	0,0	- 20,0	с
<b>I<sub>Ed</sub></b>	Конечный ток	20	1	- 200	%
<b>SE<sub>c</sub></b>	Время продувки	4,0	0,0	- 20,0	с
<b>MMA (MMA)</b>					
<b>Arc<sub>c</sub></b>	Коррекция Arcforce	0	-10	10	
<b>I<sub>ht</sub></b>	Ток горячего старта	120	50	- 200	%
<b>E<sub>ht</sub></b>	Время горячего старта	0,5	0,1	- 20,0	с
<b>Основные параметры (независимо от метода)</b>					
<b>cAL</b>	Калибровка				
<b>End</b>	Выход из меню				
<b>cFG</b>	Конфигурация аппаратов				
<b>FUS</b>	Динамическая адаптация мощности	16	16	- 20	A
<b>SbA</b>	Функция энергосбережения с настраиваемым временем активации	off	5	- 60	мин
<b>Srv</b>	Меню «Сервис»				
<b>-</b>	Режим энергосбережения вкл.				

## 13 Приложение С

### 13.1 Обзор представительств EWM

#### Headquarters

EWM AG  
Dr. Günter-Henle-Straße 8  
56271 Mündersbach · Germany  
Tel: +49 2680 181-0 · Fax: -244  
www.ewm-group.com · info@ewm-group.com

#### Technology centre

EWM AG  
Forststraße 7-13  
56271 Mündersbach · Germany  
Tel: +49 2680 181-0 · Fax: -144  
www.ewm-group.com · info@ewm-group.com

#### Production, Sales and Service

EWM AG  
Dr. Günter-Henle-Straße 8  
56271 Mündersbach · Germany  
Tel: +49 2680 181-0 · Fax: -244  
www.ewm-group.com · info@ewm-group.com

EWM HIGH TECHNOLOGY (Kunshan) Ltd.  
10 Yuanshan Road, Kunshan · New & Hi-tech Industry Development Zone  
Kunshan City · Jiangsu · Post code 215300 · People's Republic of China  
Tel: +86 512 57867-188 · Fax: -182  
www.ewm.cn · info@ewm.cn · info@ewm-group.cn

EWM HIGHTEC WELDING s.r.o.  
9. května 718 / 31  
407 53 Jiríkov · Czech Republic  
Tel: +420 412 358-551 · Fax: -504  
www.ewm-jiríkov.cz · info@ewm-jiríkov.cz

#### Sales and Service Germany

EWM AG  
Sales and Technology Centre  
Grünauer Fenn 4  
14712 Rathenow · Tel: +49 3385 49402-0 · Fax: -20  
www.ewm-rathenow.de · info@ewm-rathenow.de

EWM AG  
Rudolf-Winkel-Straße 7-9  
37079 Göttingen · Tel: +49 551-3070713-0 · Fax: -20  
www.ewm-goettingen.de · info@ewm-goettingen.de

EWM AG  
Dieselstraße 9b  
50259 Pulheim · Tel: +49 2238-46466-0 · Fax: -14  
www.ewm-pulheim.de · info@ewm-pulheim.de

EWM AG  
August-Horch-Straße 13a  
56070 Koblenz · Tel: +49 261 963754-0 · Fax: -10  
www.ewm-koblenz.de · info@ewm-koblenz.de

EWM AG  
Eiserfelder Straße 300  
57080 Siegen · Tel: +49 271 3878103-0 · Fax: -9  
www.ewm-siegen.de · info@ewm-siegen.de

EWM HIGHTEC WELDING GmbH  
Centre Technology and mechanisation  
Daimlerstr. 4-6  
69469 Weinheim · Tel: +49 6201 84557-0 · Fax: -20  
www.ewm-weinheim.de · info@ewm-weinheim.de

EWM Schweißtechnik Handels GmbH  
Karlsdorfer Straße 43  
88069 Tettngang · Tel: +49 7542 97998-0 · Fax: -29  
www.ewm-tettngang.de · info@ewm-tettngang.de

EWM Schweißtechnik Handels GmbH  
Heinkelstraße 8  
89231 Neu-Ulm · Tel: +49 731 7047939-0 · Fax: -15  
www.ewm-neu-ulm.de · info@ewm-neu-ulm.de

#### Sales and Service International

EWM HIGH TECHNOLOGY (Kunshan) Ltd.  
10 Yuanshan Road, Kunshan · New & Hi-tech Industry Development Zone  
Kunshan City · Jiangsu · Post code 215300 · People's Republic of China  
Tel: +86 512 57867-188 · Fax: -182  
www.ewm.cn · info@ewm.cn · info@ewm-group.cn

EWM HIGHTEC WELDING GmbH  
Wiesenstraße 27b  
4812 Pinsdorf · Austria · Tel: +43 7612 778 02-0 · Fax: -20  
www.ewm-austria.at · info@ewm-austria.at

EWM HIGHTEC WELDING UK Ltd.  
Unit 2B Coopies Way · Coopies Lane Industrial Estate  
Morpeth · Northumberland · NE61 6JN · Great Britain  
Tel: +44 1670 505875 · Fax: -514305  
www.ewm-morpeth.co.uk · info@ewm-morpeth.co.uk

EWM HIGHTEC WELDING Sales s.r.o. / Prodejní a poradenské centrum  
Tyršova 2106  
256 01 Benešov u Prahy · Czech Republic  
Tel: +420 317 729-517 · Fax: -712  
www.ewm-benesov.cz · info@ewm-benesov.cz

#### Liaison office Turkey

EWM AG Türkiye İrtibat Bürosu  
İkitelli OSB Mah. · Marmara Sanayi Sitesi P Blok Apt. No: 44  
Küçükçekmece / İstanbul Türkiye  
Tel: +90 212 494 32 19  
www.ewm-istanbul.com.tr · info@ewm-istanbul.com.tr

Plants

Branches

Liaison office

● More than 400 EWM sales partners worldwide